

تعريف الإستخدام

الثلاجة الصدرية

Haier

GB

Instruction for use

Chest Freezer

F

Instructions pour l' emploi

Gongélateur coffre

P

Manual de instruções

Arca congelador



0070507097



GB

DECLARATION OF CONFORMITY

The manufacturer of the product/s described herein, to which this description refers, declares on its sole responsibility that the product/s meet the relevant fundamental safety, health and protection requirements of the relevant EU guidelines and that the corresponding test reports are available for examination by the relevant authorities and can be requested from the seller of the appliance, especially with regard to CE Declaration of Conformity issued by the manufacturer or with the manufacturer's approval.

Moreover, the manufacturer declares that the parts of the appliance described in this user manual, which come into contact with fresh food, do not contain any toxic substances.

F

DECLARATION DE CONFORMITE

Par la présente, le fabricant du (des) produit(s) décrit(s) se rapportant à la présente déclaration, déclare sous sa propre responsabilité que ce(s) produit(s) satisfait(font) aux normes de sécurité requises en matière de santé personnelle et de protection et sont conformes aux directives CE en la matière et que les procès-verbaux d'essai correspondant, notamment la déclaration de conformité CE régulièrement émise par le fabricant ou par le délégué relatif pour la prise de connaissance de la part des autorités compétentes, existent et peuvent être remis au vendeur de l'appareil.

Le fabricant déclare en outre que les composants de l'appareil décrits dans la notice d'utilisation pouvant entrer en contact avec les aliments frais ne contiennent aucune substance toxique.

P

DECLARAÇÃO DE CONFORMIDADE

O fabricante do(s) produto(s) ao(s) qual(is) se refere esta declaração, declara enquanto responsável único, que os respectivos e essenciais requisitos de segurança, saúde e protecção que constam da directiva da CE foram cumpridos, e que os respectivos protocolos de ensaio, especialmente a declaração de conformidade "CE" emitido pelo fabricante ou seu procurador estão em conformidade com os regulamentos. A declaração foi efectuada para inspecção das autoridades competentes, podendo ser solicitada junto do vendedor do aparelho.

O fabricante declara igualmente que as componentes do aparelho descritas neste manual de instruções, que podem entrar em contacto com alimentos frescos, não contêm substâncias tóxicas.

1. تركيب
2. اللوحات
3. مصدر الطاقة الكهربائية
4. إختيار درجة الحرارة
5. المصباح المؤشر
6. طنان الإنذار
7. بدء الاستعمال
8. تثليج / تخزين الاغذية الطازجة
9. الارتفاع الاقصى للتراكم.
10. مدة الخزن
11. الانتباهات والمقترحات
12. التنظيف والصيانة
13. ازالة الصقيع
14. الاضاءة الداخلية
15. حل المشاكل بنفسك
16. خدمة ما بعد البيع
17. ضمان
18. دليل لحل المشاكل (ما هو فيه...)

اسماء المحتويات

يرجى أن تقرأ تعريف الاستخدام هذا بشكل دقيق للاستعاب على استعمال هذا الجيل الجديد من الثلاجة بشكل أجود وأسرع. تفضل أن تضع خط الانتباه في الأجزاء التي تهتمك لكي تراجع إليها في المستقبل أو تخبر المستعملين الآخرين .

الثلاجة التي اشتريتها ذات نوعية جيدة ممكن أن تستخدمها لسنوات عديدة اذا استعملتها و حافظتها بشكل صحيح.

صور(للتفسير) في الصفحات الاخيرة لهذا الدليل.

مؤشرات الفعالة على اللوحة تشير الى درجة الحرارة لبيئتها.

(N) نطاق درجة الحرارة لبيئة الثلاجة لإستخدامها عاديا: 16-32 °C ST نطاق درجة حرارة البيئة لإستخدام الثلاجة عاديا: 18-38 °C T نطاق درجة حرارة البيئة لإستخدام الثلاجة عاديا: 18-43 °C)

الانتباهات الهامة:

هذه الثلاجة مصمم للاستخدام المنزلي. إذا كان للاستخدام التجاري أو الاختصاصي ، يجب مراعاة المعيار الذي يخص بهذا الاختصاص.

لقد تم الاختبار لتحكم الثلاجة التي قد وصلت الى معايير الأمن ذات الصلة.

إذا اشتريت ثلاجة جديدة وتترك الثلاجة القديمة ، يرجى تدمير الترياس أو القفل على الثلاجة القديمة قبل أن تضعها على الجانب.

لكي لا يقفل الاطفال انفسهم فيها اثناء اللعب .

رجاء ان تتسلم الثلاجة القديمة الى شركة متخصصة بحماية البيئة (اسأل مركز الخدمات المدنية في مدينتك). لأن عامل المبرد في

الثلاجة يحتوي على مادة مضرّة لا بد ازالتها بالمعدات الخاصة.

الانذار : ابقاء فتحة التهوية في غلاف الثلاجة أو داخلها لازالة ما يسد الفتحة.

الانذار : لا تستخدم الآلات التي لم يوصى بها الصانع لتسريع الذباب.

الانذار : عامل المبرد سهل للحرق، لا تضرر أنابيب دائرة المبرد.

الانذار : لا تستخدم الاجهزة الكهربائية داخل غرفة تخزين الاغذية، الا النوع الذي اوصى به الصانع.

الانذار : بعد تركيب الثلاجة ، ينبغي ان تضعها في مكان قريب من المقيس.

الانذار : الكوابل الكهربائية التالفة من الثلاجة يجب تبديلها من الصانع او وكيله لتقديم خدمة ما بعد البيع الذي مآدون به .

1	Installation.....	2
2	Rating plate.....	2
3	Connection to power supply	2
4	temperature selection.....	2
5	Indicator-lights.....	3
6	Warning buzzer.....	3
7	Start-up.....	3
8	Freezing/storage of fresh food.....	3
9	Maximum stacking height.....	4
10	Storage time.....	4
11	Precautions and advice.....	4
12	Cleaning and maintenance	4
13	Defrosting.....	5
14	Interior lighting.....	5
15	Resolving faults on your own.....	5
16	After-sales service	5
17	Guarantee	6
18	Troubleshooting guide (what is when.....)	6
	Components.....	7

Please read these instructions for use attentively to get a good and fast understanding of your new appliance. Underline any parts you consider particularly important for you. Look after this document so that you may consult it in future or pass it on to any future owners.

You have purchased a good appliance which will serve you for many years if it is used and maintained correctly.

The illustration (FIG.) are on the last pages of this user manual.

The performance data on the rating plate refer to ambient temperature within the range of +16°C to 32°C.

Important!

This appliance is designed for domestic use. If it is installed for professional or commercial use, the standards applicable to the respective trade must be observed.

The seal of the appliance has been tested as to conform to the relevant legal safety standards.

Should you have bought your new appliance in exchange of an old refrigerator /freezer, please pay attention to the fact, that it is essential to destroy possibly existing latch- or bolt-locks on the old appliance, before you put it aside.

You prevent playing children from locking themselves in.

Please have the old appliance ecologically disposed off by a company specialised in environmental protections, (ask your civic centre), since the appliance may contain harmful components in the coolant, which have to be sucked off with a special equipment.

WARNING : Keep ventilation Openings,in the appliance enclosure or in the built-in structure ,clear of obstruction

WARNING : Do not use mechanical devices or other means to accelerate the defrosting process other than those reconnended by the manufacturer

WARNING :The refrigerant can be easily inflammable

Do not damage the refregetant circuit

WARNING :Do not use electrical appliances inside the food storage compartment of the appliance ,unliss they are of the type recommended by the manufacturer

WARNING: After installation of the freezer, its plug should be accessible.

WARNING: Damaged electric cable of the freezer must be replaced with the cord provided by the manufacturer or its authorized after-sales service agent.

WARNING: Cabinet edges along stamp/cut-out areas may be sharp. Please avoid placing hands, fingers, or other appendages near these areas.

Directions for use

In the following, you will find all the important information for the use of your appliance.

The instructions for use apply to several models, which is why details of the information may differ according to the type of the appliance.

1 Installation (Choice of position for installation)

Strictly avoid high ambient temperatures and direct sunlight. We advise you to place your appliance in a cool, well aired, dry room. Installation in the immediate vicinity of a heat source (heating, oven etc.) is highly inappropriate (increased compressor performance would be necessary and, as a result, power consumption would be considerably higher).

If the installation near a heat source cannot be avoided, a suitable insulation plate must be fitted between the appliance and the heat source (do not use asbestos), or the following minimum distances must be observed:

■ from gas or electric cooker	3 cm
■ from radiator or oven	5 cm
■ from a wall, piece of furniture or another appliance	2 cm

Never obstruct the ventilation grille

Larger chest freezers are equipped with a ventilation grille (F) located below on one side. These appliances can be placed directly against a wall or a piece of furniture but not with the side protected with the ventilation grille.

Freezers without ventilation grille

Leave sufficient space between the rear of the appliance and the wall to ensure that outward flow of warm air is able to escape.

The appliance must be placed horizontally and on a levelled base. Only this way can an impeded circuit of the refrigerant and optimum function be ensured.

IMPORTANT!

Leave the appliance stand in the final position for at least 2 hours before switching it on, so that the refrigerant circuit stabilises and no operating problems occur.

The odour which is typical of all new appliances is easy to remove.

Thoroughly clean the interior compartment with a mixture of lukewarm water and vinegar.

Do not use washing liquids, sharp or granular cleaning implements, or any cleaning products containing soda.

Before connecting the appliance, make sure that the inner area – especially the corners – is absolutely dry.

Danger warning

Depending on its composition, the refrigerant is easily inflammable. The refrigerant circuit is hermetically sealed and the density has been subject to repeated tests.

An improper intervention can cause acute fire hazard.

Omit any mechanical influence on the cooling system, especially on the following accessible parts in the compressor chamber (L):

- Rear wall condenser or skin condenser (R)
- Compressor (P) (motor)
- Capillary tube (Q)
- Drying filter (N)

Interventions on the cooling system must be carried out by professional and authorised personnel only.

IMPORTANT!

Escaping refrigerant can injure your eyes.

In the event of eye contact with the refrigerant, wash your eyes instantly under plenty of running water and call/consult an eye specialist immediately.

2 Rating plate

The rating plate (with technical data) is located on the housing (D) at the rear of the appliance.

Take a note of the technical data

Copy the technical data from the rating plate to here so that it is at any time readily available, without having to move the appliance

Model/Type

Net capacitylitres
Operating voltageV-50Hz
Maximum absorbed power(W).....Watt
Safety (A)Amp
Power consumption.....kWh/24h
Freezing capacity.....kg/24h

3 Connection to power supply

Your appliance must be connected to a power socket with grounded connection, which is conform to the respective standards and has been installed by an authorised specialist.

Before you connect the plug of the appliance with the power socket, make absolutely sure that the voltage (V) on the appliance's data-plate corresponds with that of your mains.

If the voltage differs, notify the after-sales-service or your dealer immediately, and do not on any account connect the appliance to the mains.

4 temperature selection (Thermostat) (FIG.4)

To prevent temperature being accidentally modified, the control is intentionally resistant to turning. To vary the setting, we recommend to use a coin or screwdriver.

To switch on: Turn the control to the right adjust temperature to the level you require, between:

- **Min.** (slight cooling) and
- **max.** (lowest temperature)

الضاغط (P) (المحرك)

السراريات تدقيقة (Q)

فلتر التجفيف (N)

لا تدخل في نظام التبريد الا بشخص اختصاصي او عامل فني .

الملاحظة الهامة:

عامل المبرد التي تسرب سيضر عينيك.

في حالة أن تلمس العين بعامل المبرد ، اغسل عينيك بمياه جارية فوراً

و استشر طبيب العين فوراً .

1. اللوحات

لوحة (مع البيانة التقنية) على الغلاف الخلفي(D) للثلاجة.

تفضل بالانتباه الى البيانات التقنية

خذ صورة لهذه البيانات التقنية من اللوحة الى هنا لكي مراجعة اليها

بسهولة، بدون الحاجة الى نقل الثلاجة .

2. الطراز / النوع

الحجم الصافي..... لتر

فولطية التشغيل..... فولطية - hz50

القوة الاقصى (W)..... واط

كهرباء السلامة (A)..... الأمبير

قوة الاستهلاك..... h24/kwh

قدرة التبريد..... h24/kg

3. التوصيل بمصدر الطاقة الكهربائية

الثلاجة يجب ان تتصل بالأرض، و وتم تركيبها بعامل فني

مأذون به وتتفق بالمعايير المعنوية.

قبل دخل قابس الثلاجة الى المقبس، تؤكد ان الفولت على بيانة لوحة

الثلاجة تطابق مع مقبس الكهرباء لديك .

اذا كانت الفولت لا تتفق، تفضل أن تخبر مكتب لخدمات بعد البيع او

التاجر لمدينتك على الفور، ولا تربط الجهاز في اي حالة.

4. إختيار درجة الحرارة (زر يعدل درجة الحرارة) (الصورة.4)

من أجل مقاومة تغير الحرارة غير عاديا، نضع فيها هذا الزر

للتعديل.

ننصحك ترتيبه باستخدام العملة او المفك.

الابتداء : تدوير الزر الى اليمين حتى أن يصل الى درجة الحرارة

تريدها.

ضبط درجة الحرارة بين :

درجة الحرارة الأدنى (تبريد خفيف)

درجة الحرارة الأعلى. (الحرارة السفلي)

تعريف الإستخدام

في ما يلي ستجد كل المعلومات الهامة لاستخدام الثلاجة. ان تعريف الاستخدام هذا يناسب طرازات عديدة قليلة ، فتختلف التفاصيل وفقا لنوع الجهاز.

1 لا تضعها في الحرارة العالية او تحت ضوء الشمس المباشر.

ننصحك أن تضع الثلاجة في مكان بارد او غرفة جافة ذات تهوية

جيدة. لا تقربها من الجهاز المصدر للحرارة (التدفئة ، او الفرن الخ)

إذا كانت تقرب الحرارة سيزيد قوة الآلة الضاغط ، واستهلاك طاقة

أكثر).

إذا كان لا بد أن تضع الثلاجة قرب من مصدر الحرارة ، يجب

ان تضع بين الجهاز ومصدر الحرارة لوحة العزل (لا تستخدم

الاسبتوس). أو تبعد عنها بمسافة أكبر منما يلي:

من غاز او طباخ كهربائى 3سم

من مشعاع أو فرن 5سم

من حائط، قطعة اثاث أو جهاز آخر. 2سم

لا تعرقل سياج التهوية

الثلاجة الصدرية الكبيرة مجهزة بسياج التهوية (F) في ادنى جانبه .

هذه الثلاجة ممكن وضعها مباشرة بجانب جدار او قطعة من الاثاث

ولكن الجانب له سياج التهوية لا يستطيع ان يلزق جدار او أثاث.

الثلاجة دون سياج التهوية

تترك حيزا كافيا بين خلف الثلاجة والجدار لضمان تدفق الهواء الحار.

الثلاجة يجب ان توضع افقيا وبشكل ثابت. لكي تضمن أن يدور عامل

المبرد في أنابيب الدائرة ويعمل بشكل أجود.

الملاحظة الهامة:

تضع الثلاجة في مكانه لأقل ساعتين قبل بدء استعمالها ، حتى ان

تستقر دائرة عامل المبرد لتشغيل بسلامة.

سهل ازالة الرائحة لجميع الاجهزة الجديدة.

تنظف المقصورة الداخلية كلها بخليط من الماء الدافئ والخل.

لا تستخدم مسحوق الغسيل أو أدوات التنظيف حادة أو بشكل حبي ، او

اي سوائل التنظيف التي تحتوي على الصودا.

قبل توصيل الثلاجة بمصدر الطاقة الكهربائية ، تأكد ان داخل الثلاجة

– وخاصة زوايا- جافة .

حذار عند الخطر

ان عامل المبرد سهل للاشتعال بسبب مكوناته الخاصة، ودائرة المبرد

مختومة باحكام وكثافتها قد مرت بالاختبارات الكثيرة.

اي تدخل من الخارج سيؤدي الى حريق مفاجأ.

لا تجعل قوة آلية خارجية على الاجزاء في نظام التبريد وخاصة

قطاعات الغيار التي في جهاز الضاغط(L) فيما يلي :

المثلج الخلفي او المثلج على الجدران (R)

Temperature settings must be according to:

- ambient temperature of the appliance
- quantity of stored foodstuff
- frequency of opening

We recommend a medium setting.

You will soon learn which is the most suitable setting for your requirements.

5 Indicator-lights (FIG.4)

If your appliance is equipped with indicator-lights, the following guide explains what is meant by each light up:

- **green = CONTROL**
The appliance is under current and **operating**

The **green** control light **must always be on** when the appliance is connected to the mains and switched on. It is very important to pay attention to this, because in the event of a power failure, the red and yellow lights stop operating and do no longer provide a warning.

- **red = ALARM**
Interior temperature too high

If the red indicator-light goes on, there may be several reasons for this, namely:

- First start-up of appliance
- Restart after defrosting
- Filling freezer with fresh food

In these cases it is normal that the red indicator-light goes on. It goes off automatically when the interior temperature reaches approximately -15°C .

Switch on the SUPER FREEZE SWITCH (if equipped with) (FIG.4). (switch off again not more than 24 hours later or when the red light has gone off).

Reopen the appliance, if possible, only after the red light has gone off.

If the red control light nevertheless stays on after 12 to 24 hours, there may be serious problems.

Consult the Troubleshooting guide " what is when..." chapter at the end of this operating manual.

- **yellow = SUPER FREEZE SWITCH** is on and the thermostat function is disabled.

The compressor continues cooling until the SUPER FREEZE switch is turned off again.

6 Warning Buzzer (Acoustic alarm)

If your appliance is supplied with a buzzer, it will sound when the red indicator-light goes on. The buzzer is silenced automatically when you turn on the SUPER FREEZER SWITCH.

تعدل درجة الحرارة وفقا لما يلي :

درجة الحرارة في بيئة الثلاجة
كمية المواد الغذائية المخزونة
كثرة الفتح

نوصيك ضبطها الى الدرجة المتوسطة

ستعلم سريعا الترتيب الأفضل لدرجة الحرارة لها.

5.المصباح المؤشر (صورة.4)

إذا كان لثلاجتك مصباح مؤشر ، فمعناها كما يلي :

المصباح الاخضر = السلام

تتصل الثلاجة بمصدر الطاقة و تشغل جيدا

عندما تتصل الثلاجة بالمقيس ويفتح المفتاح فينور المصباح الاخضر على الطول. و في حالة انقطاع الكهرباء، المصباح الاحمر و المصباح الاصفر لا ينوران أيضا فلا يصدران الإنذار. عليك أن تولي اهتمام بهذا.

المصباح الاحمر = انذار

درجة الحرارة فوق العادة.

وهناك أسباب عدة سوف تؤدي الى ضوء المصباح الأحمر، وهي :

بدء استعمال الثلاجة لأول مرة

استئناف بدء الثلاجة بعد ازالة الصقيع

ضع مزيد من الأغذية الطازجة في الثلاجة.

وفي هذه الحالات، نور المؤشر الأحمر طبيعي . و عندما تصل درجة الحرارة الداخلية الى 15°C تحت الصفر سيطفى المصباح تلقائيا. تشغيل مفتاح لسوبر تبريد (إذا كان يوجد). (الصورة 4) (عليك أن تغلقه مرة اخرى لا تتأخر من 24 ساعة أو عندما يطفى المصباح الاحمر).

لا تفتح الثلاجة الا بعد أن يطفى المصباح الأحمر.

إذا كان المصباح الاحمر بعد 12 الى 24 ساعة مازال في الشغل، قد يكون هناك مشكلة خطيرة.

تفضل الرجوع الى دليل حل المشاكل :الفصل الأخير في الدليل.

المصباح الأصفر = يشغل مفتاح سوبر التبريد ويتعطل جهاز تعديل الحرارة.

لا يقف يشغل الآلة الضاغط الا بعد أن يغلق سوبر التبريد.

6. الطنان (إنذار صوتي)

إذا كان لثلاجتك طنان ، وانها تطنن عندما ينور المؤشر الاحمر.

سيقف الطنين تلقائيا بعد أن تفتح سوبر المجمد.

7بدء الاستعمال

1. فتح تعبئة الثلاجة.

2. إزالة البوليستيفوم على الضاغط (إذا يوجد)

3. اخراج الوثائق و الملحقات من داخل الثلاجة.

4. تنظيف الثلاجة الداخلية بخليط من المياه الدافئة والخل ، وتجفيفها بالقماش الجاف.

5. إغلاق باب الثلاجة.

1. ادخل القابس في المقبس.

2. تدور زرتحك درجة الحرارة (صورة.4) إلى اليمين لتشغيل الثلاجة (تفضل أن تديرها الى اليمين باقصاها في وقت حالي)

(ينور المصباح الأخضر والأحمر)

3. إذا كانت الثلاجة المزودة بمفتاح سوبر التبريد، فتشغيله

(فالمصباح الأصفرينور).

4. إذا كان المصباح الأحمر ينور فلا تفتح الثلاجة في 4 ساعات لكي تنخفض درجة الحرارة في المقصورة الداخلية الى الدرجة المطلوبة.

يمكن الآن أن تضع في الثلاجة الاغذية المجمدة كما تشاء. (تراجع الى الفصل التالي " الارتفاع الأعلى للتراكم ")

5. إغلاق مفتاح سوبر التبريد لا تتأخر أكثر من 24 ساعة .

إذا كنت ترغب في تثلج الاغذية الطازجة غير المجمدة، والرجوع الى الفصل التالي "تبريد / تخزين الاغذية الطازجة".

الملاحظة الهامة:

السائل عندما يجمد سيتضخم فيجعل الزجاجة تنفجر فلا تخزن اي زجاجات تحتوي على السوائل.ولا تبق اوعية فيها المواد السهلة للانفجار (جهاز اشتعال الغاز، البنزين، الأثير، وما شابه لذلك) في المقصورة للثلاجة. وتلتزم بالملاحظات على تعبئة الأطعمة المجمدة الجاهزة.

الايسكريم وغيرها من الأغذية المثلجة الأحسن تناولها بعد بضع دقائق بعد اخراجها من الثلاجة لتجنب ضرر الشفاه واللسان . وللسبب نفسه، لا تلمس الجدران الداخلية باليد البليلة. ننصحك أن تناول الأطعمة بعد ذوبها بسرعة، وهذه الأغذية المذبية لا تجوز اعادة تثلجها .

8 "تثلج / خزن الاغذية الطازجة "

حوالي جميع منتجات طازجة ممكن تثلج اوخزنها في الثلاجة.

ونعمل الجدول لهذه الأطعمة العادية ، الذي يضمن المدة المقبولة للخرن و المواد الأحسن لتعبئتها(اقرأ "جدول الخزن" على ظرف هذا دليل المستعمل).

لأن الاطعمة الطازجة بعد وضعها في اكياس شفافة وتثلجها تماما، ليست من السهلة تمييزها. فننصحك بأن تضع العلامات الواضحة على الأطعمة الطازجة باستخدام العلامات في أكياس الأطعمة لترقيمها.

وتفضل تعبئة الأطعمة الطازجة في عدة أكياس متفرقة لكي لا

تذوب كميات مزيدة من الكمية اللازمة لعائلتك ليوم واحد.

Label the portions with at least the following information:

- Product name (e.g. beef fillet)
- Weight of portion
- Quantity (total of pieces)
- Freezing date
- Use by date (consumption date) (see "storage table")

Then continue as follows

- a) We recommend you place fresh foods in the pre-freezing compartment at the side (I) (not all models are equipped) or on the bottom of the freezer. This is the coldest part.
Avoid to put fresh foods directly in contact with deep frozen food. Deep frozen food could defrost and may not outlast the foreseen storage time.
- b) Fill in within 24 hours, only the quantities of fresh food that are suitable for the freezing capacity of your appliance.
See information on the rating plate (XX kg/24h).
- c) If available, switch on the SUPER FREEZE SWITCH (FIG.4) (not absolutely necessary when filling in already frozen (e.g. deep-frozen food) items).
- d) After 24 hours, shift deep-frozen goods from the freezer bottom or the pre-freeze shelf to a hung basket (K), so that the pre-freeze shelf or freezer bottom are available for freezing additional fresh foods.
- e) Turn off the SUPER FREEZE SWITCH (yellow light goes off).
- f) Set the temperature control to one of the appliance's relevant filling capacities (see "Maximum stacking height").
- g) Keep the temperature in the storage shelf (E) under control, preferably by placing a thermometer with a scale range of up to -26°C. **The storage temperature must always be at least -18°C.**

Refilling of fresh food (not frozen)

Make sure that you refill fresh food, in quantities adequate to the freezing capacity (XXkg/24h) earliest 24 hours after the previous filling.
(do not exceed maximum stacking height)

9 Maximum stacking height

To ensure correct storage of frozen food, never fill the storage shelf (E) up to the edge. Always allow space between the lid and the frozen foods.

Set the temperature control (FIG.4) strictly according to the filling capacity.

To save energy when operating in normal ambient temperature (+18 to + 22°C), we recommend the following settings for the temperature control:

Capacity pos.	Stacking mark	Setting
Full	upper	12,00 h
Half full	medium	10,00 h
1/4 or less	lower	08,00 h

10 Storage time

The storage time for purchased deep-frozen products varies and depends on the type of product and its packaging. Therefore, strictly observe the producer's instructions on the packaging.
For fresh food that you like to deep freeze, consult the **storage table** at the back of this user manual.

After being defrosted, food must be consumed immediately but latest within the next 24 hours.

11 Precautions and advice

- Whenever cleaning or defrosting, remove the power plug.
- After closing the freezer lid, do not open it immediately and do not force it open under any circumstances. Any vacuum remaining on the seal (B) is released after about 1 or 2 minutes, so that the lid can be opened normally once again.
- To prevent condensation and ice forming, allow cooked food to cool down to ambient temperature before closing the lid of the dish and before storage.
- Leave the freezer lid open as briefly as possible to avoid waste of energy and to prevent an excessive amount of ice forming in the appliance.
- ice forming in the appliance.
- If the red indicator-light goes on unexpectedly or stays on for a long period, do not open the lid on any account and take the appropriate measures immediately (see guide "what is when" at the back of the this user manual).
- Do not use a screwdriver or other metal objects to remove the layer of ice. The interior walls are very delicate and will not tolerate any sharp edges. Use only plastic or wooden scrapers.

12 Cleaning and maintenance

For the upkeep of the external appearance of your appliance, now and again clean with furniture polish or other enamel protecting product (never, on any account, use it in the inside. Clean the seal (B) with warm water now and again without using any cleaning product.

If your appliance has a condenser (R) in the rear inside, from time to time remove dirt and dust. Dust and dirt impede release of heat from the inner compartment and considerably increases consumption of energy. For best results, use a light brush or duster to remove dust from the condenser on the rear wall.

If you leave your appliance out of use for an extended period (e.g. when on holidays), leave it open to prevent odours building up inside. For appliances with locks: when the chest lid is open, always set the lock in "closed" position and keep the key well away from small children to prevent accidents.

When **ice and frost layers** form on the inner walls up to a certain thickness, they act as an insulation element and prevent the coldness being released from the inner walls. They must be removed from time to time.

10مدة التخزين

صلاحية التخزين للأطعمة المثلجة يعتمد على نوعه وتعبئته. لذلك، لازم حفظها وفقا للتعريف على العبوة.
أما الاغذية الطازجة التي تريد تبريدها، وراجع الى جدول التخزين على ظرف هذا الدليل.
بعد التذيب ، الأحسن ان تستهلك الاغذية على الفور في 24 ساعة.

11 الإنتباهات و الإقتراحات

يقلع المقبس من مصدر الطاقة الكهربائية كلما تقوم بالتنظيف وازالة الصقيع.
بعد اغلاق غطاء الثلاجة، لا تفتحها فوراً، و لا تفتحها بقوة في اي ظرف من الظروف. الفتحة المحكمة B سيكون فراغ الجو بعد I او 2 دقيقة ، فممكن أن تفتحها كالعادة مرة اخرى.
لمنع تجليد وتكثيف الغاز الرطب ، رجاء تبريد الاطعمة المطهوه في الخارج حتى الى درجة حرارة الغرفة ثم وضعها في العلبة للتخزين. تقليل مدة الفتح لغطاء الثلاجة بقدر الامكان لنفاذي افراط اطاقه الكهربائية أو خلق الثلوج أكثر من اللازم .

تشكيل الجلد في الثلاجة

إذا كان المؤشر الاحمر ينور بدون سبب او لمدة طويلة ، لا تفتح الغطاء بل تتخذ التدابير المناسبة على الفور (راجع الى الدليل "ازالة العطل" على ظرف الدليل) .
لا تستخدم المفك او اشياء معدنية اخرى لازالة الثلج. ان الجدران الداخلية هي سهل للضرر لا تتحمل اي حكاك بمادة حادة. رجاء استخدام أداة بلاستيكية او خشبية لازالتها.

12 التنظيف والصيانة

من أجل صيانة مظهر الثلاجة ، فاستعمل سائل تنظيف الأثاث البولندية او غيرها من المنتجات لحماية الخزفي لتنظيفها (لا تستخدم أي مادة اخرى لتنظيفها) واستعمال المياه الدافئة ، و لا تاستخدم اي سائل التنظيف لمسح حشية للثلاجة B .

إذا كانت ثلاجتك لديها المكثف R في خلفها ، فإزالة الأوساخ والغبار دائماً. الغبار والايوساخ تعرقل الافراج عن الحرارة وزيادة استهلاك الطاقة بكثير. الافضل استخدام الفرشاه الخفيفة او المنفضة لازالة الغبار من المكثف على الجدار الخلفي.

إذا كنت لا تستخدم الثلاجة لفترة طويلة (مثلا في الاجازة). ففتكرها مفتوحا لمنع خلق الروائح في داخلها.. أما الثلاجة ذات القفل عندما تفتح قفل الغطاء، ترتب القفل في حالة "مغلقة" وابقاء مفتاح القفل بعيدا عن الاطفال الصغار لمنع الحوادث.

إذا تراكم الثلوج والصقيع على داخل الجدران على تصل الى طبقات سميقة ، وستعزل جواء البرودة من داخل الجدران الى غرفة التخزين، فلا بد ازالتها دائماً.

ضع المعلومات التالية على الأكياس المتفرقة للأطعمة:
اسم الطعام (مثلا :شريحة اللحم)
الوزن
الكمية (قطعة)
تاريخ التثليج
تاريخ الإستخدام (تاريخ الأكل) (ممكن المراجعة الى "جدول الخزن")

ثم تتخذ الاجراءات التالية:

1. نفتح ان تضع الاطعمة الطازجة في الغرفة المقصورة I في جانب الثلاجة (ليست جميع الأنواع من الثلاجة المزودة بها) او في الجزء السفلي من الثلاجة لأنها بأقل درجة الحرارة.
لا تضع الاطعمة الطازجة مباشرة مع الاغذية المثلجة العميقة. لسبب ان الاغذية المثلجة لعلها ستدوب فتقل صلاحيتها من المتوقعة.
2. في غضون 24 ساعة ، الكميات من الاغذية الطازجة التي تضع فيها لا تزيد من قدرة التبريد للثلاجة .
راجع الى التفاصيل على اللوحة (* كيلو 24 ساعة)
3. اذا كانت بالحاجة، فافتح زر السوبر تبريد (صورة 4) (لا ضرورة لفتحه اذا خزنت الاطعمة المثلجة (مثلا- الاغذية المثلجة).
4 بعد 24 ساعة، تضع الاطعمة المثلجة الكاملة من الأسفل أو رف التبريد الى السلة المعلقة (K) ، لاضافة مزيد من الاطعمة الطازجة في رف التبريد او في أسفل الجرف.
5.إغلاق سوبر التبريد (الصوء الاصفر يطفى)
6.ضبط زر تحكم درجة الحرارة وفقا لقدرة الثلاجة (انظر " الارتفاع الاعلى للتراكم")
7 ضبط درجة الحرارة في جرف التخزين B ، والافضل ان تضبط زر درجة الحرارة الى 26°C تحت الصفر. درجة الحرارة للخزن يجب أن نقل من 18°C تحت الصفر.
درجة الحرارة للخزن يجب ان تكون دائما الأقل من 18°C

اعادة وضع الاغذية الطازجة (غير المثلجة) في الثلاجة

تأكد ان كمية الاغذية الطازجة المزيد في قدرة التبريد (**كيلو/24 ساعة) والأحسن أن تضعها بعد 24 ساعة بعد وضع الأطعمة الطازجة فيها المرة السابقة (لا يتجاوز الارتفاع الاعلى المسموح للتراكم)

9. الارتفاع الاعلى للتراكم

تأكد تخزين الاغذية المثلجة بشكل صحيح، لا تضعها الى حافة رف الخزن B . وتترك دائما الفضاء بين الغطاء والايغذية المثلجة. ضبط زر التحكم على درجة الحرارة (صورة 4) وفقا لقدرة الاملاء بصرامة.

لتوفير الطاقة نفتحك تعديل زرتحكم درجة الحرارة كالتالي لما تشغل الثلاجة في درجة حرارة الغرفة العادية (18 الى 22°C) :

قدرة التراكم	العلامة للتراكم	الترتيب
الموقع الكامل	الاعلى	12 ساعة
النصف	المتوسط	10 ساعات
4 / 1 او اقل	الأسفل	8 ساعات

14 Interior light (not provided in all models)

A switch is built into appliances equipped with lighting. When the appliance is opened the light goes on automatically and switches off automatically when closed. The lamp is protected with a transparent cover. Strictly use **15 W max.** replacement bulbs.

In case the lighting bulb needs to be changed, first remove the two shade-fastening screws, then unscrew the troubled bulb by turning counterclockwise and replace with a new one of the same spec, and then remount the shade and fasten it up with the screws.

15 Resolving faults on your own

High quality manufacturing processes and use of latest cooling and freezing technology will principally ensure trouble-free function of your appliance. If you suspect any fault, before contacting the after-sales service directly or via your dealer, make sure you have observed all instructions and advice in this user manual.

Repairs by the after-sales service, of faults that have occurred because of non-adherence to the information and advice given in this manual have to be charged to the customer and are not covered by your dealer's guarantee.

Attention

The compressor (**M**) (also known as motor) must not operate continuously. It is controlled by the thermostat which you set with the temperature control (**FIG.4**). It switches on automatically when the set temperature in the storage compartment exceeds and switches off automatically when the correct temperature is reached again.

Noise can be heard in every compressor – cooling system when the compressor is switched on. This noise is produced when the motor in the compressor operates and also by refrigerant flowing in the cooling system circuit. These noises are normal and do not indicate any functional trouble.

In unheated rooms and in cold weather condition condensation can build up on the outer walls of the appliance. This does not mean trouble and disappears when the weather becomes warmer.

Calling the Customers Support Service

Call the after-sales service only, if after analysis of possible trouble/fault factors you cannot find any cause for the defect or do not have the means to eliminate the trouble. Therefore first check under "What is when"

16 After-sales service

Consult the enclosed guarantee card or the separately enclosed after-sales centres list, to see which company is responsible for servicing your appliance. If several after-sales centres are mentioned on the list, select the nearest one to you. If no after-sales service centres list is enclosed with your appliance, contact your dealer.

English

To remove ice from the inner walls, use a plastic or wood scraper without sharp edges. Cover the frozen food with a cloth which aids to collect the scraped ice and enables a simple removal.

13 Defrosting

Under normal conditions (3 to 4 openings per day) the freezer must be defrosted once or twice a year (more often in other cases).

Danger warnings

Never use electrical appliances to defrost the chest freezer, e.g. hair dryer, fan heater, or devices with a naked flame (e.g. candles). Plastic in the inner compartment can melt and escaping gas can be ignited by sparks or naked flames.

Proceed as follows:

1. Provide a suitable non-metallic container (plastic container or wash-basket).
2. **Make absolutely sure that you remove the plug from the power socket.**
3. Dry your hands thoroughly to prevent skin damage by contact with ice (it is advisable to use gloves).
4. Remove all frozen food from the freezer, **roll it firmly in newspaper**, put it into the container, place the container in a cool, dry room.
5. Cover up the container all around with a thick blanket.
6. Lift the divider (**H**) (not all models are equipped) upwards out of the guide-rail of the freezer.
7. Use the divider (so far as provided) as a defrosting dish and push it on the side under the freezer – where the defrosting water drain-plug is located.
8. Pull the plug (as far as provided) out of the freezer bottom.
9. As previously described, scrape the thickest ice carefully from the freezer inside and put it into the kitchen sink. for defrosting.
10. If necessary, speed up defrosting by placing a large pot of warm (not too hot) water on the freezer bottom.
11. In freezers not provided with a drain-plug, continuously wipe up the water with a sponge.
12. Thoroughly clean the inside (**compartment**). Rinse it with a mixture of warm water and vinegar, thereafter rinse with clear water.
13. Wipe the freezer with an absorbent cloth thoroughly dry and allow to air for about 3 to 4 minutes.
14. Replace the drain-plug (if provided)
15. Empty the dry defrosting water dish (if provided) and slide it as divider into the guide rails of the freezer.
16. Close the chest and plug it back into the socket.
17. Set the temperature control (FIG.1) to maximum setting (**green and red lamps go on**) and switch on the SUPER FREEZE SWITCH (**FIG.4**)(if provided)(**yellow lamp lights additionally**).
18. Now refill the frozen food – the oldest items at the top.
To prevent frosted food from defrosting, carry out steps from 1 to 17 within max. two hours.
19. When the red lamp goes off, reset the temperature control to a as per the filling capacity suitable storage temperature.
20. Switch off the SUPER FREEZER SWITCH (if provided) after about 8 to 12 hours or, latest after 24 hours (**the yellow light goes off**).

استخدام الادواة البلاستيكية او الخشبية دون حواف حادة لإزالة الجليد من داخل الجدران.

تغطي على الاغذية المتلجة القماش فمن السهل جمع الثلوج عليها وازالتها.

13. ازالة الصقيع

في حالة عادية(فتح الثلاجة to3 4 مرات في اليوم الواحد) يجب ازالة الصقيع مرة أو مرتين في سنة (في حالات أخرى ازلتها مرات أكثر في اغلب الاحيان).

الانذار

لا تستخدم الادوات الكهربائية لازالة الثلج ، مثل مجفف الشعر ، مروحة سخان، او الاجهزه ذات لهب (مثل الشمعة) لان البلاستيك في داخل مقصورة سهلة للذوب وسيصدر غاز تشعله شرارات.

تفضل تعمل كالخطوات التالية :

1. تحضر اناءا مناسباً غير معدني (اناء بلاستيكي أو سلة الغسيل)
2. تأكد اقلع القابس من المقبس
3. تنشف يديك جافتين تماماً لمقاومة الجرح لما تلمس الثلج (من المستحسن ان تلبس القفازات)
4. تخرج جميع الاغذية المتلجة من الثلاجة، وتلفها بالأوراق، وتضعها في علبه في غرفة باردة وجافة .

1. تغطي على الاواء ببطانية سميكة
2. رفع الجهاز المقسم H (ليست في كل ثلاجة) ونقله من السكة الحديدية من الثلاجة.
3. استخدام جهاز المقسم (إذا كان يوجد) كصحن للمياه الذائبة ودفعه الى الجانب تحت الثلاجة حيث تقع فتحة للمياه المذيبة.
4. اقلع السداة (إذا كان يوجد) من اسفل الثلاجة.

1. وكما ذكرها سابقاً، إزالة الجلد الأسمنك من الثلاجة ووضعها في حوض المطبخ للذوب.
2. إذا لزم الأمر، وضع طبق كبير من المياه الدافئة (ليست حارة جداً) تحت الثلاجة لتسريع الذياب
3. إذا لا تزود الثلاجة سداة المياه ، فتجفف المياه بالاسفنج دائماً.
4. تنظيف تماماً من الداخل (مقصورة). وغسلها بخليط من الماء الدافئ والخل، ثم تنظيفها بالماء الصافي.

1. استخدام قماش جاف لتجفيفها وتضعها في الجواء ل 3 to 4 دقائق.
2. ضع سداة المياه الى مكان كان فيه (إذا كان لها) 3.
3. تفرغ صحن المياه (إذا كان لها) وإعادة المقسم الى سكة الثلاجة.4
4. إغلاق غطاء الثلاجة وتوصيل الطاقة الكهربائية مرة اخرى.

1. ترتيب جهاز درجة الحرارة الى الدرجة الاعلى (ينور المؤشر الأخضر والمؤشر الأحمر) وتفتح زر سوبر التبريد (إذا يوجد) (صورة 4) (المؤشر الأصفر يضيء)
2. إعادة وضع الاغذية المتلجة في الثلاجة- لا تضعها اولاً في

الأعلى

لمنع الأطعمة من الذوب، ففتبع الخطوات من 1 الى 17 في ساعتين.

3. عندما يطفى المؤشر الاحمر، وإعادة تحديد درجة الحرارة المناسبة وفقاً للكمية لتخزين .

4. اغلاق مفتاح سوبر التبريد (إذا كان يوجد) بعد حوالي 8 الى 12 ساعة، لا تتأخر من 24 ساعة (إذا كان يوجد) (المؤشر الاصفر يطفى)

14. الثلاجة المزودة بالاضاءة الداخلية

(لا يوجد في جميع الطرازات)

يوجد مفتاح للاضاءة الداخلية

عندما يفتح غطاء الثلاجة يضيء النور تلقائياً ويطفى تلقائياً عندما يغلق الباب .

علي المصباح غطاء شفاف لحمايته.

اللمبات لازم ألا تتجاوز 15w .

إذا كان بحاجة الى تبديل اللمبة، اولاً ازالة البراغين لغطاء المصباح، ثم إزالة اللمبة المتعطلة وتركيب اللمبة الجديدة بنفس النوع، وبعد ذلك تركيب الغطاء مرة اخرى واثباتها بالبراغين .

15 ازالة العطلة بنفسك

ان التصنيع بعالية الجودة و احدث تكنولوجيا للتبريد تضمن لك ألا تظهر مشاكل في استخدامها . إذا ظننت أنه قد ظهرت مشاكل ، فقبل الاتصال بمكتب الخدمة او التاجر، تأكد انك تستعملها وفقاً لجميع التعليمات والاقتراحات في هذا الدليل.

الاعطال التي حدثت بسبب عدم استعمالها بشكل صحيح كما نصحه في هذا الدليل ، مكتب الخدمة سيطلب من الزبون دفع النفقات للاصلاح و لا يضمها في الضمان .

الانتباهات

الضاغط M (المعروفة أيضاً بالمحرك -موتور M) لا يستطيع أن يدور باستمرار.

يمكن أن تضبط على جهاز الضاغط بتحديد جهاز تعديل درجة الحرارة.(الصورة 4) . عندما درجة الحرارة في مقصورة الخزن تزيد من الدرجة المحددة انها تشغل تلقائياً، وبالعكس، عندما تصل الى درجة الحرارة المناسبة سيقف الضاغط شغله تلقائياً .

لكل ضاغط ضوضاء – يظهر من نظام التبريد عندما يدور الضاغط . يصدر الضوضاء عندما يشغل المحرك او تسير عامل المبرد في الدائرة. هذه الاصوات طبيعية ولا تشير الى اي عطلات من الممكن أن تظهر الثلوج و التجليد على الجدران الخارجية للثلاجة في غرف دون مدفئة اوفي الجو البارد. وهذا لا يعني عطلات وستختفي الثلوج عندما الجو يصبح دافئاً .

الإتصال بمركز الخدمة

English

In order to receive immediate help, make sure you have ready the following essential data to identify your appliance:

- Brand of appliance
- Model / Type
- Kind of trouble
- Date of purchase
- Purchased from whom?

17 Guarantee

Please note the general guarantee terms and the guarantee period are stated in the attached guarantee card.

If the appliance documentation does not include a guarantee card, please contact your dealer.

18 What is when.....

a) No function (appliance not running)

Attention!

In the event of problems or of a power failure, the insulation of the appliance walls provides 10 to 12 hours storage time after the beginning of such failures. Considerably more time is available in specially insulated appliances. Ask your dealer what is the suitable "storage time after problems" for your appliance.

If it takes longer to eliminate a problem, the frozen food in the appliance begins to defrost. Therefore, take prompt action to eliminate the problem and, if necessary, shift frozen food into another appliance (possibly neighbour).

b) Appliance not cooling sufficiently Freezing process too long Compressor operating too often

Possible causes/Remedies:

- Did you have the appliance stand for at least 2 hours before switching it on? (stabilise the refrigerant flow-circuit). See: "Start-up".

If not: unplug when the chest is closed, lift the chest for a brief moment and then put it back down to its original position. After 2 hours put the plug back in. Do not open the chest during this period and a further 12 hours afterwards, i.e. until the red light goes off.

- Is the plug in good condition and is it properly plugged into the socket?

- Is the socket under current?
(if necessary, test by connecting a small appliance such as a hand-mixer, etc.).

- The lid of the appliance does not close properly.
The seal does not firmly press.

Test: place a piece of writing paper between the seal and the edge of the chest, and close the lid. It should be difficult to pull out the paper from any side. If you can pull out the paper without any resistance from one or more sides, notify your after-sales service centre.

- Heavy ice formation on the inner walls.
(see "cleaning and maintenance")


Instruction for use

- The appliance is exposed to direct sunlight or is installed near a heat source (oven, radiator, etc.)
Protect the appliance against direct sunlight; check the distance to the heat source; place isolating (see "Installation (Choice of position for installation)")

- The filling of food does not correspond with the excess freezing capacity of your appliance (see rating plate: XXkg/24h), or you did fill in too warm food
(see: "Refilling of fresh food").

The manufacturer works constantly at the further development of all products. Please therefore bear this in mind as the form, set up and technology are subject to change, without prior notice.



The symbol  on the product or on its packaging indicates that this product may not be treated as household waste. Instead it shall be handed over to the applicable collection point for the recycling of electrical and electronic equipment. By ensuring this product is disposed of correctly, you will help prevent potential negative consequences for the environment and human health, which could otherwise be caused by inappropriate waste handling of this product. For more detailed information about recycling of this product, please contact your local city office, your household waste disposal service or the shop where you purchased the product.

بعد ساعتين ادخل القابس، لا تفتح الثلاجة في 12 ساعة بعد ذلك، حتى المؤشر الاحمر يطفئ.

هل قابس كامل؟ وهل القابس يدخل المقبس بشكل صحيح؟
هل للمشتركة كهرباء؟(ممكن أن تضع المعدات الكهربائية في مصدر الطاقة للفحص)

لم يغلق غطاء الثلاجة بشكل صحيح
لم يثبت حشية الثلاجة

الفحص:

ضع ورقة بين حشية الثلاجة والباب ثم اغلق الباب. في حالة عادية صعب على اي شخص لسحب هذه الورقة من أي جانب . وإذا استطعت سحب هذه الورقة من جانب او جوانب بسهولة، تفضل بالاتصال بمركز الخدمة في مدينتك.

تثليج كثيف في داخل الثلاجة

(راجع الى "التنظيف والصيانة)

الثلاجة تتعرض لضوء الشمس المباشر او وضعتها بالقرب من

مصدر حراري (الفرن ، التدفئة ، الخ).

تجنب الثلاجة من ضوء الشمس المباشر ؛ فحص المسافة بين الثلاجة

و المصدر الحراري؛ يضع جهاز العزل (راجع الى

"التركيب") (اختيار موقع للوضع)

كمية الأغذية تزيد على قدرة التبريد الكبرى للثلاجة (انظر اللوحة :

** كيلو\24 ساعة) ، او وضعت أطعمة حارة لم تبرد . (راجع الى :

"اعادة خزنها بالاغذية الطازجة ")

الصانع يعمل على تطوير جميع المنتجات باستمرار. لذا رجاء

انتباه الى الاشكال والمكونات والفئات للمنتجات قبل أن يخبركم

الصانع.

تدل العلامة على المنتج او على العبوة على أن هذه المنتجات لا

يجوز ان تتركها كالنفايات المنزلية.

بالعكس، عليك تسليمها الى مركز الجمع لاعادة الاستخدام للمعدات

الكهربائية والالكترونية. ليضمن أن تخلي هذا المنتج بطريقة صحيحة

تجنب التأثيرات السلبية على البيئة والصحة البشرية. لمزيد من

المعلومات التفصيلية لاعادة استخدام هذا المنتج ، رجاء الاتصال

بالمركز المدني لمدينتك ، او محطة تخلي النفايات المنزلية او المحل

حيث اشتريت المنتج.

وإذا كانت مشكلة لا تستطيع العثور على السبب أو إزالة العطلات تفضل الاتصال بمركز الخدمة ما بعد البيع .
ولذلك تفضل المراجعة الى الفصل "ازالة العطلات".

16. خدمة ما بعد البيع

راجع الى بطاقة الضمان المرفقة او قائمة المراكز لخدمة بعد البيع لتعريف على اي شركة مسؤولة على خدمة اصلاح الثلاجة. إذا كانت فيها عدة مراكز لخدمة بعد البيع في القائمة، اختر التي اقرب منك. إذا لم يكن يرفق للثلاجة قائمة لمراكز خدمة ما بعد البيع ، الاتصال بالتاجر في مدينتك.

من اجل الحصول على مساعدة فورية ، تأكد لديك البيانات الهامة المعنية بثلاجتك.

العلامة للثلاجة

الطراز / النوع

نوع من العطل

تاريخ الشراء

اسم التاجر

17 الضمان

يرجى ملاحظة شروط الضمان وتاريخه في بطاقة الضمان المرفقة .

إذا كان لا يوجد بطاقة الضمان مع الثلاجة، الرجاء الاتصال

بالتاجر .

18 دليل ازالة العطل

(ا لا تشغل (الثلاجة لا يعمل)

الانتباهات:

في حال وجود مشاكل او انقطاع الكهرباء، جدران الثلاجة العازلة

ستوفر 10 الى 12 ساعة للتخزين بعد ظهور هذه المشاكل. الثلاجة

ذات وظيفة العزل تستطيع تقديم اطول من الوقت للتخزين. ممكن ان

تسأل تاجر "وقت التخزين بعد المشاكل " للثلاجة في مدينتك.

إذا كان العطل بحاجة الى وقت طويل للقضاء عليه، والاطعمة المتلجة

في الثلاجة تبدأ تذوب. اتخاذ اجراءات سريعة للقضاء على المشكلة،

وإذا لزم، وتحول الاغذية المتلجة الى ثلاجة أخرى (ثلاجة جيرانك).

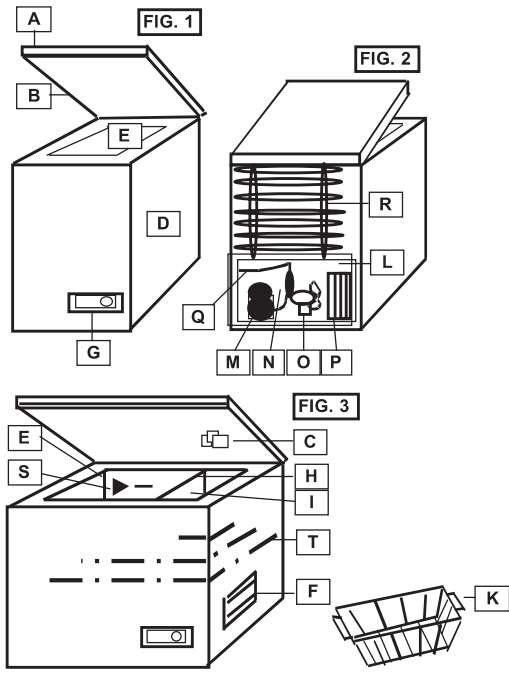
(ب) الثلاجة لا تبرد تماما

عملية التبريد اطول من اللازم

الضاغط يشغل مرات كثيرة

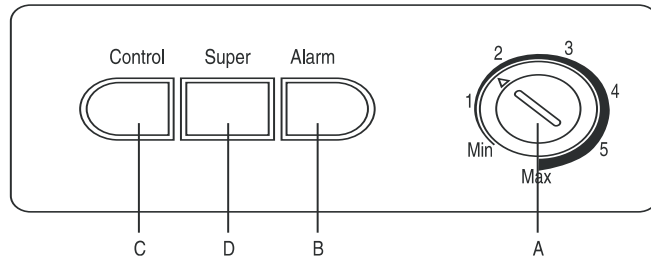
الاسباب المحتملة / ووسائل حلها :

هل وضعت الثلاجة متينة قبل الفتح على الأقل بساعتين ؟ (لكي تثبت دائرة المبرد) المراجعة : "بدأ الاستعمال".
ان لم يكن هكذا ، لما تغلق الثلاجة اقلع المقبس ، ورفع الثلاجة الصدرية لحظة و ثم وضعها الى موقعها الأصلي.



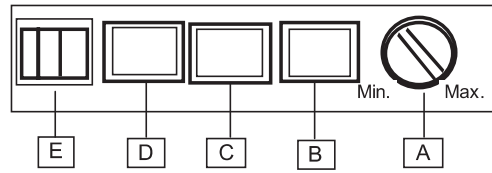
- أسماء المحتويات
يوجد اختلاف للمحتويات وفقا لنوع اطراز اشترت
- | | |
|---|---------------------------|
| A | غطاء فوقي للثلاجة |
| B | حشية الغطاء |
| C | الأضواء الداخلية |
| D | الغلاف |
| E | رف التخزين |
| F | رف التهوية |
| G | لوحة التحكم |
| H | الجهاز المقسم |
| I | رف التثليج السفي |
| K | سلة معلقة |
| L | غرفة الضاغط |
| M | الضاغط (المحرك) |
| N | فلتر التجفيف |
| O | مروحة |
| P | مكثف |
| Q | انبوب شعري |
| R | مكثف الجدار الخفي |
| S | علامة التراكم |
| T | المكثف على الجدار الخارجي |

أنواع للوحة التحكم
يرجى وضع خط تحت الطراز لثلاجتك
النوع الأول: يملك وظيفة سوبر التبريد



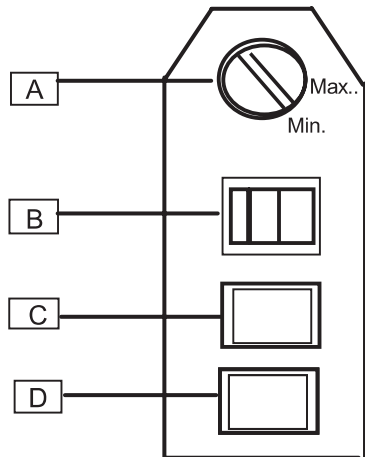
- | | |
|---|--|
| A | تحكم درجة الحرارة (زر تحكم درجة الحرارة) |
| B | المصباح الاحمر الانذار |
| C | المصباح الأخضر جهاز التعديل |
| D | المؤشر الاصفر سوبر تبريد |

النوع الثاني: مع وظيفة سوبر تبريد منفصلة



- | | |
|---|--|
| A | تحكم درجة الحرارة (جهاز تحكم درجة الحرارة) |
| B | المصباح الاحمر الانذار |
| C | المصباح الأخضر جهاز التحكم |
| D | المصباح الاصفر سوبر تبريد |
| E | منفصل المفتاح لسوبر تبريد |

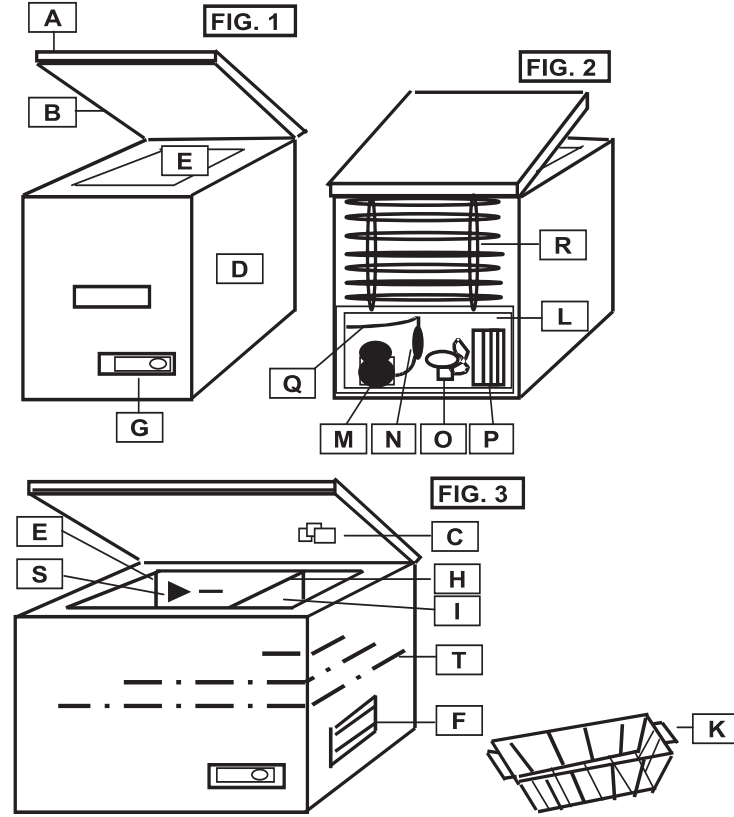
النوع الثالث: مع مفتاح لمصباح سوبر تبريد



- | | |
|---|--|
| A | تحكم درجة الحرارة (جهاز تحكم درجة الحرارة) |
| B | المصباح الاصفر سوبر تبريد |
| C | المصباح الاحمر الانذار |
| D | المصباح الأخضر جهاز التحكم |

إذا كان ترتيب المصابيح في ثلاجتك يختلف من ما يذكر، فعلى العموم انه يتفق مع النظام التالي:
المصباح الأخضر = تشغيل الثلاجة = المصباح الاحمر = الانذار
المصباح الاصفر = تشغيل وظيفة سوبر تبريد

English



Components

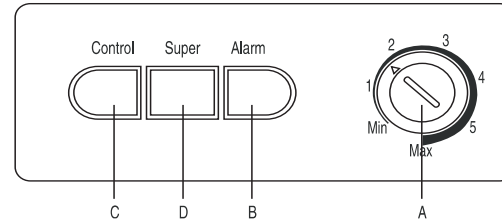
Availability depending on Mod./Type

- | | |
|---|----------------------|
| A | Chest lid |
| B | Lid seal |
| C | Interior light |
| D | Housing |
| E | Storage shelf |
| F | Ventilation grille |
| G | Control panel |
| H | Divider |
| I | Pre-freeze shelf |
| K | Hanging basket |
| L | Compressor chamber |
| M | Compressor (motor) |
| N | Drying filter |
| O | Fan |
| P | Condenser |
| Q | Capillary tube |
| R | Rear-wall condenser |
| S | Stacking mark |
| T | Outer-wall condenser |

Control panel versions FIG. 4

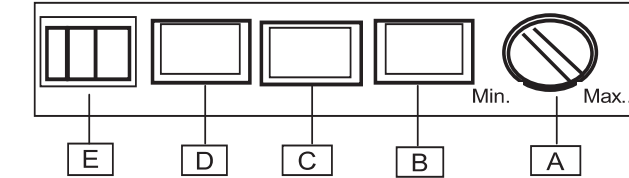
Please underline the appropriate version for your appliance

1st version with separate switch for SUPER FREEZE function FIG. 4a



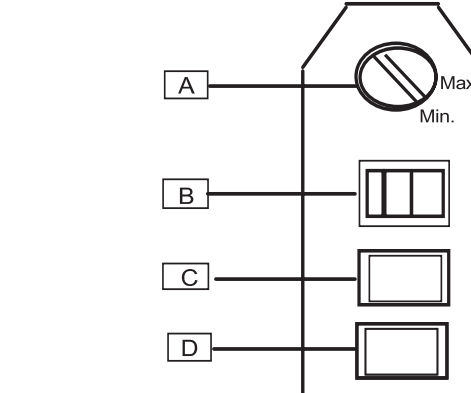
- | | |
|---|----------------------------------|
| A | Temperature control (Thermostat) |
| B | ALARM red light |
| C | CONTROL green light |
| D | SUPER FREEZE yellow light |

2nd version with separate switch for SUPER FREEZE function FIG. 4b



- | | |
|---|----------------------------------|
| A | Temperature control (Thermostat) |
| B | ALARM red light |
| C | CONTROL green light |
| D | SUPER FREEZE yellow light |
| E | SUPER SWITCH separate |

3rd version with SUPER FREEZE LIGHT SWITCH FIG. 4c



- | | |
|---|----------------------------------|
| A | Temperature control (Thermostat) |
| B | SUPER FREEZE yellow light |
| C | ALARM red light |
| D | CONTROL green light |

If the indicator-lights on your appliance are laid out in a different way, the following always apply:
green = appliance operating; red = ALARM; yellow = SUPER FREEZE ON

Index	Page
1	Choix de l'emplacement d'installation..... 2
2	Plaquette d'homologation 2
3	Connexion électrique 2
4	sélection de la température 2
5	Voyants lumineux..... 3
6	Alarme sonore..... 3
7	Mise en fonction de l'appareil 3
8	Congélation / conservation des aliments frais 3
9	Hauteur maximale d'empilage 4
10	Durée de conservation..... 4
11	Mesures de sécurité et conseils..... 4
12	Nettoyage et entretien..... 4
13	Dégivrage..... 5
14	Éclairage intérieur 5
15	Réparer soi-même les pannes..... 5
16	Service après-vente 6
17	Garantie 6
18	Détection des pannes/origines/remèdes 6
	Composants..... 7

Nous vous recommandons de lire attentivement les instructions de ce mode d'emploi. Elles vous permettront de vous familiariser plus rapidement avec votre nouvel appareil. Notez les points que vous estimez importants. Conservez le présent document à portée de main pour pouvoir le consulter à tout moment et le remettre à de futurs utilisateurs éventuels de l'appareil.

L'appareil que vous avez acheté vous servira pendant de nombreuses années si vous l'utilisez correctement et l'entretenez régulièrement.

Les illustrations se trouvent à la dernière page de ce mode d'emploi.

Les performances mentionnées sur la plaque d'homologation se rapportent à une température ambiante comprise entre +16 et +32°C.

Important !

Cet appareil est destiné à un usage domestique. Au cas où l'appareil serait utilisé industriellement, il est nécessaire de se conformer aux dispositions valables pour l'entreprise concernée.

L'étanchéité de l'appareil a été testée d'après les dispositions légales actuelles en matière de prévention des accidents.

Si votre appareil remplace un réfrigérateur ou congélateur ancien, assurez-vous d'en enlever les serrures ou verrous éventuels avant de vous en débarrasser.

Vous éviterez ainsi que des enfants y soient enfermés en jouant.

Faites débarrasser votre vieil appareil par une entreprise spécialisée (informez-vous auprès de la mairie), car il peut contenir des éléments polluants devant être éliminés grâce à un appareillage spécial.

Attention: Placer l'appareil à un endroit bien aéré et enlever tous les articles d'obstruction du congélateur.
 Attention: Ne pas utiliser de dispositifs mécaniques pour accélérer le processus de dégivrage autre que ceux recommandés par le fabricant.

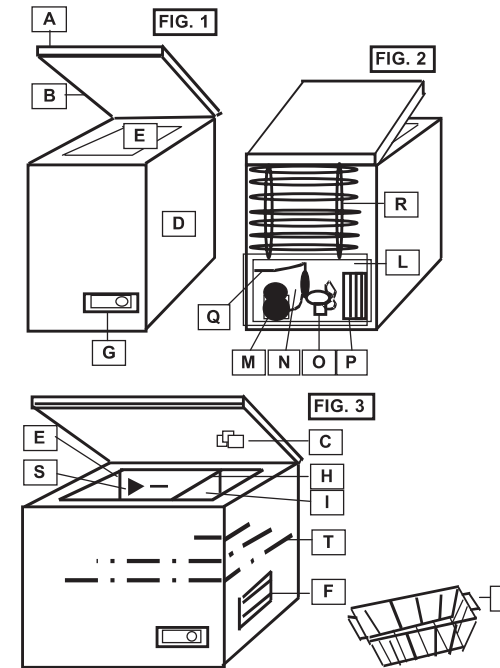
Attention: La fluide frigorigène est inflammable. Assurer que le système réfrigérant circulé est toujours en bon état.

Attention: Ne pas employer l'appareil électrique à l'intérieur de compartiment de conservation excepté ceux recommandés par le fabricant.

Attention: Après l'installation de l'appareil, la prise d'alimentation doit être accessible.

Attention: Le cordon d'alimentation endommagé doit être remplacé des matériels fournis par le fabricant ou l'agent de service après-vente.

Attention: Evitez à ce que les enfants ne touchent le produit dans ses interstices, ou à l'arrière par exemple. Il est constitué de métal, et ils pourraient se couper, ou se blesser.



As peças existem individualmente de acordo com o modelo

- A Tampa da arca
- B Vedação da tampa (borracha)
- C Luz interior
- D Caixa
- E Espaço de armazenagem
- F Grelha de ventilação
- G Painel de comandos
- H Separador
- I Prateleira de pré-congelação
- K Cesto amovível
- L Câmara do compressor
- M Compressor (Motor)
- N Filtro de exsiccção
- O Ventilador
- P Condensador
- Q Tubo capilar
- R Liquefactor do painel traseiro
- S Marca de empilhamento
- T Liquefactor da parede exterior

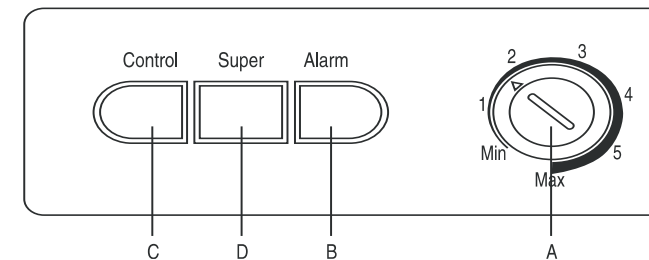
As diferentes variações dos painéis de comando

FIG. 4

Por favor, marque a variante correspondente ao seu aparelho

1. Variante com botão para função de congelação rápida em separado

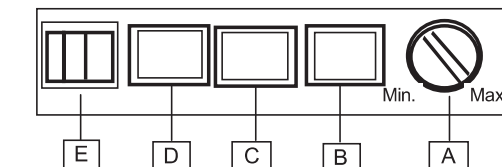
FIG. 4a



- A Regulador da temperatura (Termóstato)
- B ALARME vermelha
- C CONTROLO (a funcionar) verde
- D INDICADOR DE CONGELAÇÃO RÁPIDA amarela

2. Variante com botão para função de congelação rápida em separado

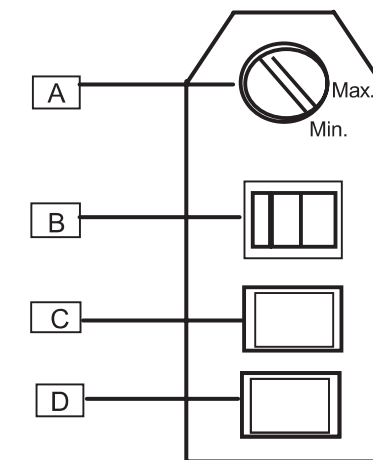
FIG. 4b



- A Regulador da temperatura (Termóstato)
- B ALARME vermelha
- C CONTROLO (a funcionar) verde
- D INDICADOR DE CONGELAÇÃO RÁPIDA amarela
- E BOTÃO DE CONGELAÇÃO RÁPIDA Em separado

3. Variante com botão luminoso de congelação rápida

FIG. 4c



- A Regulador da temperatura (Termóstato)
- B BOTÃO DE CONGELAÇÃO RÁPIDA amarela
- C ALARME vermelha
- D CONTROLO (a funcionar) verde

Se as lâmpadas de controlo no seu aparelho estiverem dispostas de forma diferente, é sempre válido: verde = Controlo de funcionamento / vermelha = alarme / amarela = botão de congelação rápida

As reparações de avarias que ocorrerem devido a má utilização ou não seguimento de informações e conselhos dados neste manual e efectuadas pelo serviço de assistência técnica terão que ser custeadas pelo cliente e não são abrangidas pela garantia.

Tenha em atenção:

O compressor (M) (também designado por refrigerador) não tem que funcionar ininterruptamente. Ele é comandado pelo termostato que se utiliza para regular a temperatura mediante o relativo (FIG.4); liga-se automaticamente se a temperatura regulada na câmara de armazenamento for ultrapassada e desliga-se também automaticamente quando a mesma for alcançada.

Em todos os sistemas de refrigeração com compressor surgem ruídos quando o compressor está ligado. Estes ruídos são originados pelo motor em funcionamento no compressor e pelo fluxo do fluido frigorígeno nos tubos do sistema de refrigeração. Tais ruídos são normais e não significam nenhuma falha de funcionamento.

Em divisões não aquecidas e húmidas surge por vezes a formação de água de condensação nas paredes exteriores do aparelho. Isto não é sinónimo de avaria e resolve-se por si só, quando o clima se tornar mais ameno.

Contactar o serviço de assistência técnica

Contacte o serviço de assistência técnica apenas quando não encontrar uma causa possível da avaria ou um meio para a resolver.
Ver primeiro em "O que fazer quando..."

16 Serviço após-venda

Consulte o documento de garantia em anexo ou a lista de empresas que fazem o serviço de assistência técnica, de modo a saber qual a empresa responsável pela assistência do seu aparelho. Se existirem várias empresas escolha a que estiver mais próxima da sua residência.

Caso não tenha nenhuma lista de empresas que fazem o serviço de assistência técnica, solicite-o, se necessário, junto do seu vendedor.

Para obter rapidamente auxílio tenha consigo os dados relevantes para a identificação do seu aparelho quando efectuar o telefonema:

- Marca do aparelho
- Modelo/Tipo
- Tipo de avaria
- Data da compra
- Nome do vendedor

17 Garantia

Respeitar as condições de garantia gerais e o período de garantia indicado na relativa ficha.

Se a documentação do aparelho não conter nenhuma ficha de garantia, dirigir-se ao próprio vendedor.

O fabricante trabalha permanentemente no melhoramento dos seus produtos. Por esse motivo, pedimos que compreenda que reservamos o direito de proceder a alterações na forma, no equipamento e nos aspectos técnicos.

18 O que fazer quando.....:

a) Nenhuma função (aparelho não funciona)>>

Atenção I

O isolamento das paredes do aparelho possibilita em caso de avaria ou falha de energia, um tempo de armazenamento de 10 a 12 horas após ocorrência da mesma.
Em aparelhos com isolamento forte o período de tempo é bastante superior. Consulte o seu vendedor sobre o "Tempo de armazenamento em caso de avaria" correspondente ao seu aparelho.

Em avarias de maior duração os produtos congelados começam a descongelar, pelo que deverá tomar rapidamente as respectivas medidas para resolução da avaria ou, se necessário, mudar os produtos para outro aparelho de refrigeração (possivelmente de um vizinho).

b) O aparelho não congela o suficiente O processo de refrigeração é demasiado longo O compressor trabalha demasiadas vezes

Possíveis causas / Soluções:

- Teve em conta o facto de deixar repousar o aparelho no seu local definitivo, 2 horas antes de o ligar. (Depositar o circuito do fluido frigorígeno) ver: "Funcionamento do aparelho".

Em caso negativo; Com a arca fechada retire a ficha da tomada, levante a arca de lado durante pouco tempo e pouse novamente. Duas horas depois coloque a ficha novamente na tomada. Durante este tempo e até 12 horas depois não abra arca até que a lâmpada vermelha apague.

- A ficha está funcional e correctamente inserida na tomada
- A tomada tem corrente?
(Verificar eventualmente com um pequeno electrodoméstico como uma batedeira, etc.)

- A tampa do aparelho não fecha correctamente
A borracha não é comprimida com força
Teste: coloque uma folha de papel entre a borracha e a arca e feche a tampa. O papel apenas poderá ser retirado de todos os lados com dificuldade. Se o papel sair de um dos lados ou de vários com facilidade contacte o serviço de assistência técnica.


- Grande formação de gelo nas paredes interiores
(Ver "Limpeza e tratamento")

- O aparelho é atingido por luz solar directa ou encontra-se perto de uma fonte de calor (fogão, aquecedor, etc.)

Proteger o aparelho de luz solar directa / verificar a distância entre o aparelho e a fonte de calor / colocar uma placa de isolamento entre o aparelho e a fonte de calor

- A quantidade de produtos frescos armazenados não é adequada à capacidade de refrigeração do seu aparelho (placa de características: XX kg/24h) ou foram armazenados alimentos demasiado quentes. (ver "Reabastecimento de alimentos frescos")



O símbolo  no produto ou na embalagem indica que este produto não pode ser tratado como lixo doméstico. Em vez disso, deve ser entregue ao centro de recolha selectiva para a reciclagem de equipamento eléctrico e electrónico. Ao garantir uma eliminação adequada deste produto, irá ajudar a evitar eventuais consequências negativas para o meio ambiente e para a saúde pública, que, de outra forma, poderiam ser provocadas por um tratamento incorrecto do produto. Para obter informações mais pormenorizadas sobre a reciclagem deste produto, contacte os serviços municipalizados locais, o centro de recolha selectiva da sua área de residência ou o estabelecimento onde adquiriu o produto.

Mode d'emploi

Vous trouverez ci-dessous toutes les indications importantes se rapportant à l'utilisation de l'appareil. Les instructions du mode d'emploi concernent divers modèles. C'est pourquoi des différences de détails peuvent exister selon le type d'appareil.

1 Choix de l'emplacement d'installation

Éviter absolument les températures élevées et les rayons du soleil. Nous vous conseillons d'installer votre appareil dans un endroit frais, bien aéré et sec. L'installer à proximité d'une source de chaleur (chauffage, four, etc.) est absolument déconseillé (cela provoque une surcharge du compresseur entraînant une consommation d'énergie sensiblement plus élevée).

Si vous ne pouvez le placer autrement qu'à proximité d'une source de chaleur, nous vous conseillons de fixer une plaque isolante adéquate entre l'appareil et la source de chaleur (ne pas utiliser de plaques en amiante) ou de respecter les distances minimales suivantes :

- | | |
|---|------|
| ■ À la cuisinière à gaz ou électrique | 3 cm |
| ■ Au radiateur du chauffage ou du four | 5 cm |
| ■ À la paroi, un meuble ou un autre réfrigérateur | 2 cm |

Ne jamais obstruer la grille d'aération

Les congélateurs horizontaux de grandes taille sont équipés d'une grille d'aération (F) dans la position latérale inférieure. Les congélateurs peuvent être placés directement contre une paroi ou un meuble, mais pas du côté de la grille d'aération.

Congélateurs sans grille d'aération

Respecter une distance suffisante entre l'arrière du congélateur et la paroi, de sorte que l'air chauffé s'échappe librement.

L'appareil doit être posé horizontalement sur un sol plat. Ce n'est qu'ainsi que l'on pourra garantir une circulation adéquate du réfrigérant et donc le fonctionnement optimal de l'appareil.

ATTENTION !

Laisser reposer l'appareil à sa place d'installation définitive au moins 2 heures avant de le brancher, afin que le circuit de réfrigération se stabilise et d'éviter d'éventuels problèmes de fonctionnement.

L'odeur dégagée par tous les appareils neufs s'élimine facilement.

Pour cela, lavez soigneusement l'intérieur de l'appareil à l'eau tiède additionnée de vinaigre.

Ne pas utiliser de produits corrosifs, de détergents agressifs, en poudre ou à base de carbonate ou bicarbonate de sodium.

Avant de brancher l'appareil, le compartiment interne doit être absolument sec, notamment dans les coins.

Avertissements concernant la sécurité

Suivant sa composition, le réfrigérant s'avère facilement inflammable. Le circuit du réfrigérant est étanche et sa densité a été vérifiée à plusieurs reprises.

Les interventions effectuées par un personnel non qualifié comportent un sérieux danger d'incendie. S'abstenir de toute contrainte mécanique sur le système réfrigérant, notamment les composants ci-dessous accessibles dans le compartiment du compresseur (L) :

- Arrière du condensateur (R)
- Compresseur (P) (moteur)
- Tube capillaire (Q)
- Filtre de séchage (N)

Les interventions sur le système réfrigérant doivent être faites uniquement par du personnel qualifié agréé.

ATTENTION !

Les projections de réfrigérant peuvent causer des dommages aux yeux. Si les yeux devaient être atteints par du réfrigérant, les laver immédiatement à l'eau courante et consulter immédiatement un oculiste

2 Plaquette d'homologation

La plaquette d'homologation mentionnant les données techniques est fixée dans le logement (D) à l'arrière de l'appareil.

Copier les données techniques

C'est ici qu'il faut recopier les données techniques de la plaquette d'homologation pour en disposer à tout moment sans devoir déplacer l'appareil.

Modèle/Type n°

Capacité nette.....litres
Tension de serviceV 50 Hz
Puissance maximum (W).....Watt
Fusible (A).....ampère
Consommation énergétique.....kWh/24h
Capacité de congélation.....kg/24h

3 Connexion électrique

Votre appareil doit être branché exclusivement à une prise munie d'une mise à la terre, installée convenablement par un électricien agréé.

Avant d'enfoncer la fiche de l'appareil dans la prise, vérifier impérativement que la tension (V) reportée sur la plaquette d'homologation de l'appareil correspond à celle de votre réseau électrique.

Dans le cas contraire, consulter immédiatement le service après-vente compétent ou le revendeur agréé

et s'abstenir absolument de brancher l'appareil sur le réseau.

4 Régulateur de température (thermostat) (FIG. 4)

Pour que le réglage de la température ne puisse être changé par mégarde, le régulateur a été spécialement conçu pour être difficilement commutable. Pour le régler, nous vous conseillons d'utiliser une pièce de monnaie ou un tournevis.

Connexion : tourner le régulateur vers la droite>.

Suivant les besoins, régler la température entre :

- minimum (réfrigération minimum).
- maximum (température la plus basse).

Le réglage de la température doit être proportionnel :

- À la température à l'emplacement de l'appareil ;
- À la quantité d'aliments mis dans l'appareil ;

- À la fréquence d'ouverture de l'appareil.

Nous vous conseillons de choisir une température moyenne.

Vous pourrez rapidement, par une observation précise, établir vous-même le meilleur réglage correspondant à vos besoins.

5 Voyants lumineux (FIG. 4)

Si votre appareil est équipé de voyants lumineux, voici leur signification :

- **vert** = CONTROL (contrôle)
L'appareil est relié au secteur et fonctionne.

Le voyant **vert** doit toujours être allumé lorsque l'appareil est raccordé à l'alimentation électrique et qu'il est branché. Ce voyant est particulièrement important, puisqu'en cas de chutes de tension, les voyants rouge et jaune ne fonctionnent plus et ne peuvent donc rien signaler.

- **rouge** = ALARM (alarme)
Température intérieure trop élevée

Si le voyant rouge reste allumé, ce peut être pour diverses raisons :

- Première mise en fonction de l'appareil ;
- Remise en fonction après le dégivrage ;
- Introduction d'aliments frais.

Dans ces cas, si le voyant rouge reste allumé, c'est normal. Le voyant s'éteindra automatiquement lorsque la température intérieure atteint environ -15°C. Si l'appareil en est équipé, enclencher l'interrupteur de SUPER-CONGÉLATION (FIG. 4). (Le déconnecter au maximum après 24 heures ou une fois le voyant rouge éteint).

Dans tous les cas, n'ouvrez si possible l'appareil qu'une fois le voyant rouge éteint.

Cependant, si le voyant rouge reste encore allumé après 12-24 heures, il est possible qu'une vraie panne se soit produite.

Se reporter pour cela au chapitre : « Détection des pannes/causes/remèdes » à la fin de ce mode d'emploi.

- **jaune** = INTERRUPTEUR DE SUPER-CONGÉLATION
Lorsque qu'il est enclenché, le thermostat est mis hors fonction.

Le compresseur produit sa fonction de refroidissement jusqu'à ce que l'interrupteur de SUPER-CONGÉLATION soit à nouveau déclenché.

6 Alarme sonore

Si l'appareil en est équipé, une alarme sonore se fait entendre en plus du voyant rouge qui s'allume. Elle se déconnecte automatiquement une fois l'interrupteur de SUPER-CONGÉLATION enclenché.

7 Mise en fonction de l'appareil

1. Déballez complètement l'appareil.
2. Enlever les parties en polystyrène du compartiment du compresseur (si c'est le cas).

3. Sortir toute la documentation du compartiment interne de l'appareil, ainsi que les accessoires éventuellement présents.
4. Nettoyer le compartiment interne à l'eau tiède additionnée de vinaigre et essuyer soigneusement avec un chiffon.
5. Fermer l'appareil.
6. Mettre la fiche dans la prise.
7. Brancher l'appareil en tournant le régulateur de température sur la droite (FIG. 4) (tourner d'abord le régulateur à l'extrême droite en position maximale). (Les voyants vert et rouge s'allument).
8. S'il y en a un, enclencher l'interrupteur de SUPER-CONGÉLATION (le voyant jaune s'allume).
9. Ne pas ouvrir l'appareil pendant environ 4 heures ou jusqu'à ce que le voyant rouge soit éteint, pour que le compartiment interne soit suffisamment refroidi.
10. Vous pouvez maintenant remplir le congélateur d'aliments déjà congelés à -18 °C (aliments achetés congelés). (Voir chapitre « Hauteur maximum d'empilage »).
11. Au plus tard après 24 heures, déconnectez à nouveau l'interrupteur de SUPER-CONGÉLATION.
12. Si vous souhaitez congeler des aliments frais, pas encore congelés, procédez comme indiqué au chapitre « Congélation/conservation des aliments frais ».

Attention !

Ne pas congeler de bouteilles contenant des boissons. Le liquide se dilate durant la congélation et la bouteille pourrait éclater.

Ne jamais conserver de récipients contenant des substances explosives (allume-gaz, essence, éther etc.) dans le compartiment de l'appareil.

En cas de conservation de produits congelés, suivre absolument les instructions du fabricant figurant sur leur emballage.

Glaces et glaçons ne doivent être consommés congelés que quelques minutes après avoir été sortis de l'appareil, pour éviter de se blesser les lèvres et la langue (brûlure de la peau). Pour la même raison, éviter de toucher les parois internes glacées avec les mains mouillées. Nous vous conseillons de consommer immédiatement les produits décongelés ou à moitié décongelés. La re congélation est en principe déconseillée.

8 Congélation / Conservation des aliments frais

Presque tous les produits frais peuvent être congelés et conservés dans votre appareil. C'est pourquoi nous avons indiqué un tableau des produits les plus fréquemment congelés en indiquant les durées de conservation possibles et le matériau d'emballage préférable (voir « Tableau de conservation » dans les présentes instructions de ce mode d'emploi).

Avant de les mettre dans l'appareil, marquer les emballages des divers produits frais, car en cas d'emploi de sachets plastique transparents les aliments congelés sont difficilement reconnaissables.

À ce propos, nous vous conseillons d'utiliser les étiquettes pour produits congelés que l'on trouve dans le commerce.

Envelopper les produits frais dans des sachets adéquats, en les divisant en portions que vous avez l'habitude d'utiliser, pour éviter de décongeler de grosses quantités que vous ne consommez pas en une journée. Identifier les portions en marquant au moins les informations suivantes :

- Nom du produit (par exemple : filet de bœuf) ;

Português

12 Limpeza e manutenção

Para um bom aspecto exterior do seu aparelho, utilize de vez em quando um produto para polimento de móveis ou um produto de tratamento de superfícies pintadas (não aplicar de modo algum no interior). A borracha (B) deverá ser limpa de vez em quando com água morna e sem utilizar qualquer tipo de detergente.

Se o seu aparelho estiver equipado com um liquefactor do painel traseiro (R), retire os detritos e o pó acumulado de tempos a tempos. Os detritos e o pó dificultam a saída de calor do interior e aumentam consideravelmente o consumo de energia. Utilize de preferência uma escova macia ou um espanador para limpar o liquefactor do painel traseiro.

Se desligar o aparelho durante um período de tempo maior (por exemplo, férias), deverá deixá-lo aberto para evitar a formação de odores. No caso dos aparelhos com fechadura, coloque a fechadura com a tampa da arca aberta em "fechado" e mantenha a chave fora do alcance de crianças, de modo a evitar acidentes.

As camadas de gelo que se formam nas paredes interiores funcionam a partir de uma dada espessura como isolamento e influenciam o débito de frio das mesmas, e têm que ser retiradas de tempos a tempos.

Para retirar camadas de gelo das paredes internas, utilize uma espátula de plástico ou madeira, sem arestas cortantes.

Coloque um pano nos produtos congelados para apanhar o gelo e para retirá-la sem dificuldades.

13 Descongelar

Em caso de utilização normal (3-4 aberturas diárias) a arca deverá ser descongelada 1 a 2 vezes por ano (noutros casos, mais vezes).

Indicações de perigo

Não utilize nunca aparelhos eléctricos, como secador de cabelo, aquecedores ou meios auxiliares com chama (por exemplo, uma vela) para descongelar o aparelho.

O interior em plástico pode derreter e o gás do produto tensoactivo poderá incendiar devido a faíscas, ou seja chamas acesas.

Proceda do seguinte modo:

1. Prepare um recipiente adequado sem ser de metal (uma caixa de plástico ou cesto da roupa).
2. Retire imprimeiramente a ficha da tomada.
3. Seque bem as mãos para evitar ferimentos da pele durante o contacto com o gelo (utilize de preferência luvas).
4. Retire os produtos congelados da arca e coloque-os, depois de embrulhados em papel de jornal, nos recipientes previamente preparados, colocando-os depois numa sala fresca e seca.
5. Tape e enrole o recipiente com uma manta de lã grossa.
6. Puxe o painel separador (H) (não existe em todos os modelos) para cima e para fora das barras de guia da arca.
7. Empurre o painel separador (quando existente) de lado, para baixo da arca, onde no fundo se encontra o tampão de escoamento de água de congelação, para servir de recipiente colector.
8. Puxe o tampão do fundo da arca (caso existente).

Manual de instruções

9. Raspe cuidadosamente o gelo maior das paredes da arca, tal como anteriormente descrito, e coloque-o no lava-loiça.
10. Acelere, se necessário, o processo de descongelação, colocando um tacho grande com água quente (não demasiado quente) no fundo da arca.
11. Em arcas não munidas de tampão de escoamento, retire a água de descongelação constantemente com o auxílio de uma esponja.
12. Limpe cuidadosamente o interior da arca. Utilize para tal água quente com um pouco de bicarbonato de sódio, depois passe com um pano embebido em água simples.
13. Seque correctamente a arca com um pano absorvente e deixe ventilar durante 3-4 minutos.
14. Coloque novamente o tampão no seu lugar.
15. Esvazie o recipiente colector, quando existente, e coloque-o novamente como painel separador nas barras de guia da arca, depois desta estar convenientemente seca.
16. Feche a arca e coloque a ficha novamente na tomada.
17. Regule o regulador de temperatura (FIG.1) para Máx. (as lâmpadas verde e vermelha acendem) e ligue, quando existente, o BOTÃO DE CONGELAÇÃO RÁPIDA (FIG.4). (acende adicionalmente a lâmpada amarela).
18. Coloque novamente os produtos congelados na arca, ficando os produtos mais antigos por cima. De modo a evitar que os produtos descongelem ligeiramente, deverá repelir os passos 1-17 no máximo em duas horas.
19. Quando a lâmpada vermelha tiver apagado, regule o regulador de temperatura novamente para uma temperatura de armazenamento de acordo com a quantidade do enchimento.
20. Desligue, quando existente, o BOTÃO DE CONGELAÇÃO RÁPIDA passadas cerca de 8-12 horas e no máximo até 24 horas depois (a lâmpada amarela apaga).

14 Luz interior

(não existente em todos os modelos)

Nos aparelhos equipados com luz existe um interruptor incorporado.

Ao abrir o aparelho a luz acende automaticamente e desliga automaticamente quando é fechado.

A lâmpada está protegida por uma tampa transparente. Utilize somente lâmpadas de substituição com 15 W, no máximo.

Se precisar trocar lâmpada eléctrica, desfaça, em primeiro lugar, dois parafusos que fixam a tampa da lâmpada. A seguir, retire lâmpada avariada no sentido do horário contrário e aperte lâmpada nova com mesmas normas no sentido do horário. Finalmente, aperte a tampa da lâmpada com parafusos.

15 Solução de problemas ou avarias

Uma boa qualidade de fabrico utilizando uma técnica de refrigeração da mais moderna providenciam em regra um funcionamento impecável do seu aparelho. Se suspeitar de uma avaria verifique sempre primeiro se seguiu todas as indicações e conselhos deste manual de instruções. (ver tabela "O que fazer quando...")

Português

Escreva sempre os produtos que colocou na embalagem para congelação, porque mesmo utilizando sacos de congelação transparentes nem sempre se consegue identificar completamente os alimentos em estado congelado.

Sugerimos que utilize as etiquetas para congelação existentes no mercado.

Embale os produtos frescos em quantidades de acordo com o seu consumo, de modo a evitar que sejam descongeladas quantidades superiores ao consumo diário da sua casa.

Escreva pelo menos as seguintes informações:

- Nome do produto (por exemplo: bife de vaca)
- Peso
- Quantidade (Nº de peças)
- Data de congelação
- Data de consumo (ver tabela de armazenagem)

Prossiga como indicado a seguir:

a) Colocar alimentos frescos de preferência na prateleira lateral de pré-congelação (I) (não existente em todos os modelos) ou no fundo da arca, onde a temperatura é mais baixa.

Evite que os alimentos frescos a congelar entrem em contacto directo com alimentos já congelados. Os produtos já congelados poderiam descongelar ligeiramente, não podendo ser cumprido o tempo de armazenagem.

b) Encha o seu aparelho num espaço de tempo de 24 horas apenas com as quantidades de alimentos frescos de acordo com a capacidade de congelação do seu aparelho.

Ver indicação na placa de características (XX kg/24h)

c) Quando existente, ligue o BOTÃO DE CONGELAÇÃO RÁPIDA (FIG.4). (Não é necessário quando forem inseridos alimentos, por exemplo, congelados).

d) 24 horas depois retire os alimentos já congelados do fundo da arca ou da prateleira de pré-congelação e coloque-os num cesto amovível (K), de modo a que a prateleira de pré-congelação ou o fundo da arca fiquem livres para a eventual congelação de produtos frescos.

e) Desligar o BOTÃO DE CONGELAÇÃO RÁPIDA (a lâmpada amarela apaga).

f) Regular o regulador de temperatura para uma posição de acordo com o grau de enchimento do aparelho (ver "Altura máxima de empilhamento").

g) Controlar a temperatura na prateleira de armazenamento (E), de preferência introduzindo um termómetro adequado à medição de temperaturas até -26°C. A temperatura de armazenamento deverá estar sempre no mínimo em -18°C.

Reabastecimento de alimentos frescos (alimentos não congelados)

Tenha em atenção que apenas 24 horas após o abastecimento de alimentos frescos é que poderá reabastecer o seu aparelho com quantidades adequadas (XX kg/24h) à capacidade de congelação do mesmo.

(Não ultrapassar a altura máxima de empilhamento)

Manual de instruções

9 Altura máxima de empilhamento

Para garantir uma armazenagem adequada dos produtos congelados, não deverá nunca encher o compartimento (E) até em cima. Entre a tampa e o produto congelado deverá haver sempre um pouco de ar.

Regule impreterivelmente o regulador de temperatura (FIG.4) de acordo com a quantidade de enchimento.

Em caso de uma temperatura ambiente normal (+18°C até +22°C) sugerimos as seguintes regulações do regulador de temperatura, tendo também em conta o aspecto da poupança de energia:

Quantidade de enchimento	Marca de empilhamento	Regulação
cheio	superior	12.00h
meio cheio	do meio	10.00h
1/4 e menos	inferior	08.00h

10 Duração da armazenagem

O tempo de armazenagem para produtos congelados difere de acordo com o tipo de composição do produto. Tenha em conta as indicações dadas pelo fabricante na embalagem do produto.

Para alimentos frescos que vai congelar, tenha em conta a tabela de armazenagem no final deste manual de instruções.

Os produtos já descongelados deverão ser consumidos.

Os produtos descongelados deverão ser consumidos num prazo de 24h.

11 Medidas de precaução e advertências

- Retirar a ficha da tomada em cada limpeza ou descongelação.
- Não abrir imediatamente a tampa da arca logo após tê-la fechado, nem utilize força. O vácuo que se poderá formar na borracha (B) desaparece ao fim de 1-2 minutos, de modo a permitir que a tampa possa ser de novo aberta.
- Os alimentos cozinhados inseridos em caixas com tampa deverão ser previamente arrefecidos à temperatura ambiente para evitar a condensação e a formação de gelo.
- Abrir a tampa da arca durante o menor tempo possível, de modo a não desperdiçar energia e evitar a formação excessiva de gelo no aparelho.
- No caso da lâmpada vermelha acender durante um período de tempo maior, não abrir de modo algum o aparelho e tomar imediatamente as medidas necessárias (ver "O que fazer quando..." na parte final deste manual de instruções).
- Não utilize nunca uma chave de fendas ou outras ferramentas de metal para retirar camadas de gelo. As paredes internas do aparelho são bastante sensíveis e não suportam arestas cortantes. Utilize somente espátulas de plástico ou madeira sem arestas cortantes.

- Poids de la portion ;
- Quantité (nombre de pièces) ;
- Date de congélation ;
- Date de consommation (voir « Tableau de conservation »).

Puis procéder comme suit :

a) Placer si possible les aliments frais dans le compartiment de pré-congélation latéral (1) (pas sur tous les modèles) ou au fond du congélateur où règne la température la plus basse.

À ce propos, éviter tout contact en plaçant les aliments frais et ceux déjà congelés, sinon ils pourraient se décongeler et la durée de conservation prévue ne serait plus valable.

b) Dans les 24 heures, mettre les produits de manière à n'atteindre que la quantité d'aliments frais adéquate à la capacité de congélation de votre appareil. Se reporter aux données mentionnées sur la plaquette d'homologation (xx kg/24h).

c) S'il y en a un, enclencher l'interrupteur de SUPER-CONGÉLATION (FIG. 4) (pas obligatoire si l'on introduit des aliments déjà congelés (par exemple : produits congelés).

d) 24 heures plus tard, retirer les produits congelés du fond du congélateur ou du compartiment de pré-congélation et les mettre dans un panier (K), de sorte que le compartiment de pré-congélation ou le fond du congélateur servent à congeler d'autres aliments frais.

e) Déconnecter l'interrupteur de SUPER-CONGÉLATION (le voyant jaune s'éteint).

f) Régler le régulateur de température selon le degré de remplissage de l'appareil (voir « Hauteur maximale d'empilage »).

g) Surveiller si possible la température du compartiment de conservation (E) au moyen d'un thermomètre mesurant les températures jusqu'à -26°C.

La température de conservation doit toujours être au minimum de -18 °C.

Remplissage d'aliments frais (non congelés)

Veiller à ce qu'au plus tôt 24 heures après avoir mis des aliments frais, l'on puisse ajouter la quantité adéquate à la capacité de congélation (xx kg/24h) de votre appareil. (Ne pas dépasser la hauteur d'empilage maximum).

9 Hauteur maximale d'empilage

Pour garantir une conservation optimale des produits congelés, nous vous recommandons de ne jamais remplir le compartiment de congélation (E) jusqu'à la ligne supérieure. Toujours prévoir un certain espace entre le couvercle et les produits congelés.

Régler toujours le régulateur de température (FIG. 4) selon la quantité remplie.

À température ambiante normale (entre +18 °C et + 22 °C), nous vous recommandons de placer le régulateur de la température dans les positions ci-dessous pour économiser l'énergie :

Capacité	Marque d'empilage	Position
Plein	Dessus	Sur 12h.
À moitié plein	Milieu	Sur 10h.

Un quart plein, ou Bas
moins

Sur 8h.

10 Durée de conservation

La durée de conservation des produits pré-congelés diffère beaucoup selon le type d'aliment et sa composition. À ce propos, respecter les instructions du producteur se trouvant sur l'emballage du produit. Quant aux aliments frais que vous congelez vous-mêmes, respectez les indications du tableau de conservation dans ce mode d'emploi.

Il faut consommer immédiatement les produits déjà décongelés une fois.

Consommer les produits décongelés dans les 24 heures.

11 Mesures de sécurité et conseils

■ À chaque nettoyage ou dégivrage, débrancher votre appareil.

■ Ne pas ouvrir le couvercle du congélateur juste après l'avoir fermé, et ne pas l'ouvrir trop fortement. Un éventuel vide sur la garniture (B) disparaît après 1-2 minutes, le couvercle peut ainsi être ouvert à nouveau normalement.

■ Laisser refroidir les aliments cuisinés à la température ambiante, pour éviter la formation de condensation et de glace dans l'appareil.

■ Laisser le couvercle du congélateur ouvert le moins longtemps possible, pour ne pas gaspiller de courant et éviter la formation de glace superflue dans l'appareil.

■ Au cas où le voyant rouge s'allumerait de façon inattendue

ou plus longtemps que d'habitude, n'ouvrez en aucun cas l'appareil, mais prenez les mesures nécessaires (voir chapitre « Détection des pannes/causes/remèdes »).

■ Ne jamais employer de tournevis ou à autres outils métalliques pour enlever la couche de glace. Les parois intérieures sont très sensibles et ne supportent pas le contact avec des objets pointus. Se servir exclusivement de grattoirs en plastique ou en bois non pointus.

12 Nettoyage et entretien

Pour conserver à votre appareil un aspect soigné même à l'extérieur, utilisez de temps en temps un produit à polir les meubles ou un produit pour objets vernis (ne jamais s'en servir à l'intérieur du

congélateur). Nettoyer de temps en temps le joint (B) à l'eau chaude sans utiliser de détergent.

Si votre appareil est muni d'un condensateur sur la paroi derrière (R), enlever de temps en temps la saleté et la poussière qui pourraient empêcher l'évacuation de la chaleur du compartiment interne et augmenter sensiblement la consommation d'énergie. Nous vous recommandons d'utiliser une brosse souple ou un balai pour nettoyer le condensateur.

En cas de mise hors service de l'appareil pendant une longue durée (vacances, etc.), le laisser ouvert pour éviter la formation de mauvaises odeurs à l'intérieur. Pour les appareils à serrure : mettre la serrure sur « fermé » et maintenir le couvercle du congélateur levé. Garder la clé hors de portée des enfants pour éviter tout accident durant leurs jeux.

À partir d'une certaine épaisseur, les couches de glace et de givre formées sur les parois intérieures jouent le rôle d'isolant et empêchent la circulation du froid sur les parois intérieures. Il faut donc les enlever de temps en temps. Se servir pour cela d'un grattoir non pointu en plastique ou en bois.
Penser à recouvrir les produits congelés d'un tissu pour enlever facilement la glace déposée.

13 Dégivrage

En utilisation normale (3-4 ouvertures par jour), dégivrer le congélateur une à deux fois par année (dégivrer plus souvent en cas d'ouvertures quotidiennes plus fréquentes).

Mise en garde concernant la sécurité

Ne jamais utiliser d'appareils électriques, tels que séchoir à cheveux, ventilateur, ou d'appareils émettant des flammes vives (par ex. bougies) pour dégivrer l'appareil.
L'intérieur en matière plastique formé pourrait fondre et provoquer ainsi des étincelles ou des flammes vives.

Procéder comme suit :

1. Préparer un récipient adéquat non métallique (en plastique etc.).
2. Toujours débrancher l'appareil.
3. Bien se sécher les mains pour éviter de se blesser en touchant la glace (il est recommandé de mettre des gants).
4. Sortir tous les produits congelés du congélateur et les ranger dans le récipient séparé en les emballant dans du papier-journal. Mettre ensuite le récipient dans un compartiment frais et sec.
5. Couvrir entièrement le récipient d'une nappe en laine épaisse.
6. Déboîter en haut de la cloison (H) (pas sur tous les modèles) les glissières du congélateur.
7. Pousser la cloison – s'il en est prévu – servant à recueillir l'eau de dégivrage – sous le congélateur, au fond duquel se trouve le trou d'écoulement de l'eau de dégivrage (pas sur tous les modèles).
8. Enlever le bouchon du trou (si prévu) du fond du congélateur.
9. Enlever les parties de glace les plus épaisses comme décrit précédemment, en prenant soin de ne pas endommager les parois du congélateur ; mettre la glace dans l'évier de la cuisine.
10. Le cas échéant, accélérer le dégivrage en versant une grande marmite d'eau chaude (non bouillante) sur le fond du congélateur.
11. Au cas où votre congélateur serait dépourvu de trou d'écoulement, enlever constamment l'eau de dégivrage avec une éponge.
12. Nettoyer à fond le compartiment interne. Utiliser pour cela de l'eau chaude et un peu de vinaigre et rincer ensuite à l'eau claire.
13. Sécher à fond le congélateur avec un chiffon absorbant et laisser aérer pendant environ 3-4 minutes.
14. Remettre, si nécessaire, le bouchon du trou d'écoulement.
15. Si nécessaire, enlever la plaque de collecte de l'eau de dégivrage et la remettre bien séchée à sa place dans les glissières du congélateur.
16. Fermer le congélateur et remettre la fiche dans la prise.
17. Mettre le régulateur de température (FIG. 1) en position maximum (le voyant vert et le voyant rouge s'allument) et, si c'est le cas, enclencher l'interrupteur de super-congélation (FIG. 4) (le voyant jaune s'allume également).

19. Remettre les produits congelés, en rangeant les aliments les plus anciens dessus.

Pour éviter la décongélation des aliments congelés, il vaut mieux exécuter les opérations 1 à 18 en deux heures au plus. Si le voyant est éteint, remettre le régulateur à une température de conservation correspondant à la quantité d'aliments dans le congélateur.

20. S'il y en a un, désactiver l'interrupteur de super-congélation après 8-12 heures, mais après 24 au plus tard (le voyant jaune s'éteint).

14 Éclairage intérieur (pas sur tous les modèles)

Les appareils munis d'éclairage interne possèdent un interrupteur.

En ouvrant l'appareil, l'éclairage s'allume automatiquement et s'éteint automatiquement à sa fermeture.

L'ampoule lumineuse est protégée par un couvercle transparent.

N'utiliser que des ampoules de rechange de 15 W au maximum.

S'il est nécessaire de remplacer l'ampoule d'éclairage, déserrez les deux vis sur l'abat-jour fixé avec un outil et démontez l'ampoule endommagée en la tournant dans le sens inverse des aiguilles d'une montre. Montez la nouvelle ampoule de la même spécification et serrez-la dans le sens des aiguilles d'une montre. Fixez l'abat-jour en place avec les deux vis.

15 Réparer soi-même les pannes

La bonne finition et l'emploi de matériaux de refroidissement et de techniques de congélation les plus modernes assurent aussi un fonctionnement optimal de votre appareil.

C'est pourquoi, en cas de panne, bien s'assurer que toutes les instructions et suggestions mentionnées dans le présent mode d'emploi ont été bien suivies avant de s'adresser au service après-vente ou à votre revendeur. (Voir chapitre "Détection de pannes/origines/remèdes")

Les interventions du service après-vente pour réparer des pannes dues à l'inobservation des instructions et conseils ci-contre sont à la charge du client et ne sont pas couvertes par la garantie de votre revendeur.

Remarque :

Le compresseur (M) (dit aussi groupe frigorifique) ne doit pas fonctionner sans interruption.

Le compresseur commandé par le thermostat utilisé pour régler la température au moyen du régulateur correspondant (FIG. 4) ; il s'enclenche automatiquement si la température dans le compartiment de conservation est dépassée et se déclenche automatiquement lorsqu'elle est à nouveau atteinte.

Tout système réfrigérant à compresseur émet des bruits quand le compresseur est en marche. Ces bruits proviennent d'une part du compresseur en fonction et de l'autre de la circulation du réfrigérant dans les tubes du système de réfrigération. Ces bruits sont donc normaux et ne signifient en aucun cas une anomalie de fonctionnement.

Dans les pièces non chauffées ou dans des conditions climatiques rigoureuses, il peut arriver qu'une condensation se forme sur les parois externes de l'appareil.

Ce n'est en aucun cas un signe de panne et cela disparaît tout seul lors de conditions climatiques plus douces.

S'adresser au service après-vente

Português

Ligar: Rodar o regulador para a direita > e ajustar a temperatura ao nível pretendido, entre:

- Min. (pouca refrigeração) e
- Máx. (a mais baixa temperatura)

A regulação da temperatura tem de ser ajustada conforme a:

- Temperatura ambiente do aparelho
- Quantidade de alimentos armazenados
- Frequência de abertura da porta do aparelho

Aconselhamos uma regulação média.

Em breve saberá qual a regulação ideal para o tipo de utilização que faz do seu aparelho.

5 Lâmpadas de controlo (FIG.4)

Se o seu aparelho estiver equipado com lâmpadas de controlo, segue-se uma lista explicativa sobre a função de cada uma delas:

- verde = CONTROL (controlo)
O aparelho está ligado à corrente e em funcionamento

A lâmpada de controlo verde tem de estar sempre acesa quando o aparelho está ligado à corrente eléctrica. É muito importante ter este facto em conta, dado que quando a electricidade faltar, as lâmpadas vermelha e amarela não funcionam, não podendo assim servir de aviso.

- vermelha = ALARM (alarme)
A temperatura interna está demasiado elevada.

A lâmpada vermelha acende por vários motivos:

- Primeiro funcionamento do aparelho
- Colocação em funcionamento após descongelação
- Abastecimento da arca com alimentos frescos

Nestes casos, o acender da lâmpada vermelha é normal e apaga automaticamente quando a temperatura interna atingir cerca de -15°C Ligue (quando existente) o BOTÃO DE CONGELAÇÃO RÁPIDA (FIG.4). (desligar o botão após 24 horas ou quando a lâmpada vermelha apagar novamente).

Abra o aparelho, se possível, apenas quando a lâmpada vermelha apagar novamente.

Se a lâmpada continuar acesa 12 a 24 horas depois, deverá contar com uma possível avaria.

Para tal consulte o capítulo:

"O que fazer quando.." na parte final deste manual de instruções.

- amarela = O BOTÃO DE REFRIGERAÇÃO RÁPIDA está ligado e a função do termostato é suprimida.

O compressor refrigera em regime de funcionamento permanente, até que o BOTÃO DE REFRIGERAÇÃO RÁPIDA seja novamente desligado.

Manual de instruções

6 Alarme acústico

Quando a lâmpada vermelha acende é simultaneamente accionado o alarme acústico, isto se o seu aparelho estiver assim equipado. O alarme desliga automaticamente quando ligar o BOTÃO DE REFRIGERAÇÃO RÁPIDA.

7 Colocar em funcionamento

1. Desempacotar completamente o aparelho.
2. Tirar os elementos em esferovite da câmara do compressor (quando existente).
3. Retirar a documentação e todos os acessórios existentes do interior do aparelho.
4. Lavar o interior do aparelho com água morna e vinagre, e secar cuidadosamente com um pano.
5. Fechar o aparelho.
6. Inserir a ficha na tomada.
7. Ligar o aparelho ao rodar o regulador do termostato (FIG.4) para a direita (rodar o regulador primeiramente para a direita para a posição Máx.) (as lâmpadas verde e vermelha acendem).
8. Quando existente, ligar o BOTÃO DE CONGELAÇÃO RÁPIDA (a lâmpada amarela acende também).
9. Não abrir o aparelho durante cerca de 4 horas até que a lâmpada vermelha apague, para que no interior se possa repor o frio necessário.
10. Nesta altura é possível armazenar os produtos com congelação rápida (já adquiridos como produtos congelados), tendo em conta o capítulo "Altura máxima de empilhamento".
11. Desligar o BOTÃO DE CONGELAÇÃO RÁPIDA o mais tardar 24 horas depois.
12. Se pretender congelar alimentos frescos, não congelados, proceda como indicado no capítulo "Congelação / armazenagem de alimentos frescos".

Atenção !

Não congelar garrafas com bebidas. O líquido aumenta de volume com a congelação e a garrafa pode rebentar.

Não guardé nunca recipientes com substâncias explosivas (isqueiros a gás, gasolina, éter ou semelhante) na câmara de congelação do aparelho.

Ao armazenar produtos congelados devem ser respeitadas as indicações do fabricante que se encontram na embalagem do produto.

Gelo e gelados apenas deverão ser consumidos alguns minutos após terem sido retirados do aparelho, de modo a evitar ferimentos nos lábios e na língua. Pelo mesmo motivo evite tocar nas paredes interiores congeladas do aparelho com as mãos molhadas.

Consumir imediatamente os produtos ligeiramente ou totalmente descongelados, dado que já não podem ser novamente congelados.

8 Congelação / Armazenagem de alimentos frescos

Praticamente todos os produtos frescos podem ser congelados e armazenados no seu aparelho. Elaboramos uma tabela com as indicações sobre os possíveis tempos de congelação e o material de embalagem indicado. (ver "Tabela de armazenagem" na parte final deste manual de instruções).

Manual de instruções

Encontrará aqui todas as indicações importantes para a utilização do aparelho.
O manual de instruções é válido para vários aparelhos, pelo que existem desvios de pormenor de acordo com o aparelho em questão.

1 Instalação (Escolha do local de instalação)

Evitar necessariamente temperaturas ambiente elevadas e luz solar directa. Instale preferencialmente o aparelho num local fresco, bem ventilado e seco. A instalação do aparelho próximo de fontes de calor (aquecimento, fogão, etc.) é inadequada (aumento do desempenho do compressor e daí aumento considerável do consumo de energia).

Caso não exista nenhuma outra alternativa senão instalar o aparelho junto de uma fonte de calor, aconselha-se a colocação de uma placa isoladora entre o aparelho e a fonte de calor (não utilizar amianto), ou pelo menos a manutenção das seguintes distâncias:

- entre fogões a gás ou eléctricos 3 cm
- entre radiadores ou fogões para aquecimento, etc. 5 cm
- entre paredes, móveis ou outros aparelhos 2 cm

Não tapar nunca a grelha de ventilação

As arcas congeladores maiores estão equipadas com grelhas de ventilação (F) na parte lateral, em baixo. Estas arcas só podem ser directamente encostadas a uma parede ou um móvel no lado oposto à localização da grelha de ventilação.

Arcas sem grelha de ventilação

Deixar um espaço suficiente entre a parte traseira da arca e a parede, para que o ar aquecido possa sair sem problemas.

O aparelho deverá ser instalado na horizontal e estar nivelado sobre uma superfície dura. Só assim se pode garantir um circuito do fluido frigorígeno sem problemas e o funcionamento correcto do aparelho.

ATENÇÃO!

Deixe repousar o aparelho no seu local definitivo durante pelo menos duas horas antes de o ligar à corrente, para que o circuito do fluido frigorígeno fique depositado e para que não ocorram nenhuma avarias.

O cheiro característico de todos os aparelhos novos pode ser facilmente removido. Para tal, lave cuidadosamente o interior do aparelho com água morna e vinagre.

Não utilize detergentes da loiça, ou detergentes fortes, abrasivos nem produtos que contenham bicarbonatos.

Antes de ligar o aparelho o interior deverá estar seco, principalmente nos cantos.

Indicações de perigos

Dependendo da sua composição, o fluido frigorígeno é facilmente inflamável. O circuito do fluido frigorígeno está hermeticamente fechado e foi várias vezes testado em termos de estanqueidade.

Em caso de utilização inadequada existe grande perigo de incêndio. Toda e qualquer acção mecânica no sistema frigorífico, especialmente nas peças acessíveis na câmara do compressor (L), deverá ser evitada.

- Liquefactor do painel traseiro (R)
- Compressor (P) (Motor)
- Tubo capilar (Q)
- Filtro de exsicação (N)

Quaisquer acções sobre o sistema de refrigeração são permitidas apenas quando efectuadas por pessoal especializado.

ATENÇÃO!

Salpicos do fluido frigorígeno podem provocar doenças nos olhos. Em caso de contacto com o fluido frigorígeno lavar imediatamente os olhos com água corrente e contactar preferencialmente um oftalmologista.

2 Placa de características

A placa de características (com os dados técnicos) encontra-se na parte traseira do aparelho (D).

Anotar os dados técnicos

Anote aqui os dados técnicos da placa de características para que os possa consultar sem problemas sempre que necessário, sem que para isso tenha que mover o aparelho.

Modelo/tipo.....

Capacidade líquida..... litros
Tensão de serviço..... V 50 Hz
Potência máxima (W)..... Watt
Protecção fusível (A)..... Amperes
Consumo de energia..... kWh/24h
Capacidade de congelação..... kg/24h

3 Ligação à rede eléctrica

O seu aparelho só poderá ser ligado a uma tomada com ligação à terra, conforme as normas e que foi instalada por um técnico especializado.

Antes de ligar o aparelho à tomada, verifique se a voltagem (V) indicada na placa de características do seu aparelho está de acordo com a voltagem da sua casa.

Se não for este o caso contacte imediatamente o serviço de assistência técnica ou o vendedor, e não ligue de modo algum o aparelho à corrente.

4 Selecção da temperatura (Termóstato) (FIG.4)

Para que o regulador de temperatura não possa ser desregulado involuntariamente o seu manuseio foi propositadamente dificultado. Para mudar a sua regulação utilize uma moeda ou uma chave de fendas.

Ne s'adresser au service après-vente que si l'on n'est pas en mesure de détecter la cause d'une panne éventuelle, même après avoir observé les causes possibles ou si l'on ne dispose pas des moyens nécessaires pour la réparer.

À ce propos, lire absolument les instructions : voir chapitre "Détection de pannes/origines/remèdes

16 Service après-vente

La carte de garantie incluse ou la liste des points de service après-vente ci-jointe mentionne le nom de l'entreprise compétente assurant le service après-vente de votre appareil. Si plusieurs points de service sont mentionnés, adressez-vous à l'établissement le plus proche.

Si votre appareil ne s'accompagne d'aucune liste de points de service, adressez-vous au besoin à votre revendeur.

Pour obtenir une assistance rapide, nous vous recommandons d'avoir sous les yeux les données importantes d'identification de votre appareil lors de l'appel :

- Marque de l'appareil ;
- Modèle / type ;
- Genre de panne ;
- Date d'achat ;
- Nom du revendeur.

17 Garantie

Prendre connaissance des conditions générales de la garantie et de sa durée figurant sur la carte de garantie. Si la carte de garantie n'est pas jointe à l'appareil, s'adresser au revendeur.

18 Détection des pannes/origines/remèdes**a) Aucun fonctionnement (l'appareil ne marche pas)****Attention !**

En cas de panne ou de chute de tension, l'isolation des parois de l'appareil permet une durée de conservation de 10-12 heures dès l'apparition de l'anomalie.

Dans les appareils possédant une isolation plus importante, cette durée est prolongée. Demandez à votre revendeur la "durée de conservation en cas de panne" de votre appareil.

En cas de panne prolongée, les aliments congelés commencent à se décongeler dans le congélateur. Il faut alors prendre rapidement les mesures nécessaires pour trouver la panne et mettre éventuellement les aliments congelés dans un autre congélateur (éventuellement chez les voisins, etc.).

- b) L'appareil ne refroidit pas assez
Le processus de congélation dure trop longtemps
Le compresseur s'enclenche trop souvent

Causes et remèdes possibles :

- Avez-vous bien laissé l'appareil immobile à sa place définitive pendant 2 heures avant de le brancher (stabilisation du circuit de réfrigération) ? Voir : « Mise en marche de l'appareil ».

Si ce n'est pas le cas : enlevez la fiche de la prise, congélateur fermé, soulevez le congélateur sur le côté quelque temps et laissez-le reposer. Après 2 heures, remettez la fiche dans la prise. Pendant ce temps, et pendant au moins 12 heures, ou jusqu'à ce que le voyant rouge ne s'éteigne, ne plus ouvrir le congélateur.

- La fiche de l'appareil est-elle en bon état et mise correctement dans la prise ?

- La prise reçoit-elle du courant ?
(Le cas échéant, vérifier en branchant un petit appareil : mixer, etc.).

- Le couvercle de l'appareil ne se ferme pas correctement. Le joint n'est pas enfoncé totalement. Essai : glisser une feuille de papier entre la garniture et le congélateur et fermer le couvercle. Le papier doit être retiré en tirant dessus avec peine. Si le papier s'enlève sans résistance, il faut en informer le service après-vente.

- Formation importante de glace sur les parois intérieures (voir : "Nettoyage et entretien").


- L'appareil a été exposé au soleil ou mis trop près d'une source de chaleur (four, chauffage, etc.). Protéger l'appareil des rayons directs du soleil / Contrôler la distance entre la source de chaleur / Mettre une plaque isolante entre l'appareil et la source de chaleur (voir : « Choix de l'emplacement »).

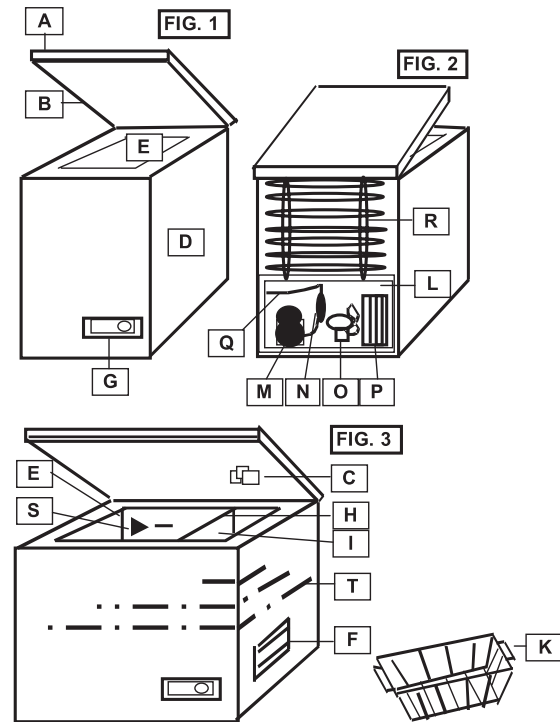
- Quantité d'aliments frais introduits disproportionnée à la capacité de congélation de votre appareil (plaquette d'homologation x kg/24h) ou introduction de mets trop chauds

- (voir : "Congélation / Conservation des aliments frais").

Le fabricant travaille en permanence à l'évolution de ses produits. Des modifications dans le for, l'équipement et la technique restent réservés. Nous faisons appel à votre compréhension



Le symbole  sur le produit ou son emballage indique que ce produit ne peut être traité comme déchet ménager. Il doit plutôt être remis au point de ramassage concerné, se chargeant du recyclage du matériel électrique et électronique. En vous assurant que ce produit est éliminé correctement, vous favorisez la prévention des conséquences négatives pour l'environnement et la santé humaine qui, sinon, seraient le résultat d'un traitement inapproprié des déchets de ce produit. Pour obtenir plus de détails sur le recyclage de ce produit, veuillez prendre contact avec le bureau municipal de votre région, votre service d'élimination des déchets ménagers ou le magasin où vous avez acheté le produit.

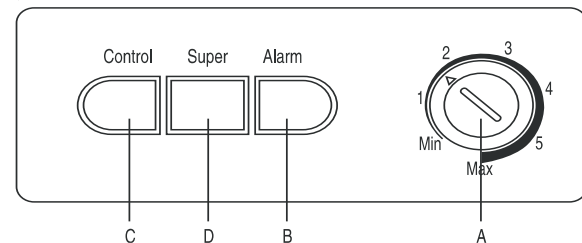


- Les composants illustrés peuvent ou non être installés, selon les modèles.
- A Couvercle du congélateur
 - B Garniture du couvercle
 - C Eclairage intérieur
 - D Boîtier
 - E Compartiment de conservation
 - F Grille de ventilation
 - G Panneau de commande
 - H Cloison
 - I Compartiment de pré-congélation
 - K Panier
 - L Compartiment du compresseur
 - M Compresseur (moteur)
 - N Filtre de séchage
 - O Ventilateur
 - P Condensateur
 - Q Tube capillaire
 - R Arrière condensateur
 - S Marque d'empilage
 - T Paroi externe du condensateur

Variantes dans les panneaux de commande **FIG.4**

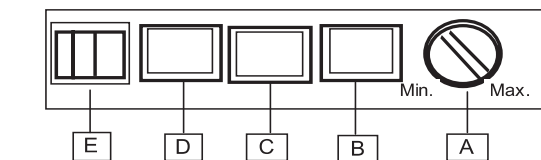
Prière De marquer les variantes concernant votre appareil.

1ère variante avec interrupteur séparé pour fonction super-congélation **FIG. 4a**



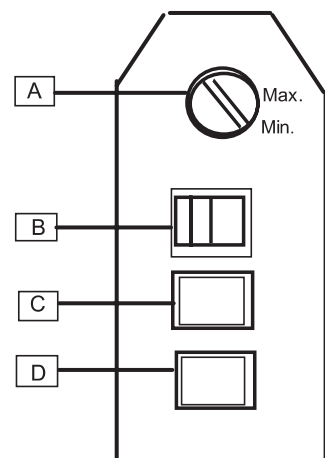
- A Régulateur de température (thermostat)
- B ALARM Voyant rouge
- C CONTROL (en marche) Voyant vert
- D Indicateur de super-congélation Voyant jaune

2e variante avec interrupteur séparé pour fonction super-congélation **FIG. 4b**



- A Régulateur de température (thermostat)
- B ALARM Voyant rouge
- C CONTROL (en marche) Voyant vert
- D Indicateur de super-congélation Voyant jaune
- E Interrupteur de super-congélation séparé

3 variante avec interrupteur de super-congélation **FIG. 4c**



- A Régulateur de température (thermostat)
- B Interrupteur de super-congelation Voyant jaune
- C ALARM Voyant rouge
- D CONTROL (en marche) Voyant vert

Si les voyants sont disposés autrement sur votre appareil, ce qui suit reste valable :
 voyant vert = contrôle du fonctionnement / voyant rouge = alarme / voyant jaune = fonction de super-congélation

1	Instalação.....	2
2	Placa de características.....	2
3	Ligação à rede eléctrica.....	2
4	Seleção da temperatura.....	2
5	Lâmpadas de controlo.....	3
6	Alarme acústico.....	3
7	Colocar em funcionamento.....	3
8	Congelamento/armazenagem de alimentos frescos.....	3
9	Altura máxima de empilhamento.....	4
10	Duração da armazenagem.....	4
11	Medidas de precaução e advertências.....	4
12	Limpeza e manutenção.....	5
13	Descongelar.....	5
14	Luz interior.....	5
15	Solução de problemas ou avarias.....	5
16	Serviço de assistência técnica.....	6
17	Garantia.....	6
18	Resolução de problemas (o que fazer quando...)	6
	Componentes.....	7

Sugerimos que leia o manual de instruções cuidadosamente, de modo a se familiarizar mais rapidamente com o seu novo aparelho. Marque as páginas que considerar mais importantes e guarde este documento para que o possa consultar sempre que necessário, e também para o poder entregar a possíveis futuros proprietários.

Escolheu um bom aparelho que através de uma boa e segura utilização e manutenção o servirá durante muitos anos. As diversas figuras encontram-se na última página deste manual de instruções. Os dados técnicos indicados na placa de características do aparelho referem-se a temperaturas ambiente de +16°C até + 32°C.

Importante!

Este aparelho é indicado para utilização doméstica. Em caso de utilização industrial deverão ser respeitadas as respectivas normas válidas para a indústria.

Este aparelho foi submetido a testes de estanqueidade e está de acordo com os regulamentos de prevenção de acidentes.

Se o seu novo aparelho foi adquirido para substituir um frigorífico ou congelador antigo, tenha em consideração que os fechos de mola ou de trinco velhos têm de ser impreterivelmente destruídos antes dos aparelhos serem postos de parte, evitando assim que crianças a brincar fiquem fechadas dentro do aparelho.

Certifique-se de que o seu aparelho seja reciclado por uma empresa especializada respeitando assim o meio ambiente, dado que existem componentes no fluido de refrigeração que são nocivos para o meio ambiente e que têm de ser aspirados com um equipamento especial.

Aviso: Coloque o congelador num lugar ventilativo e retire amontoações dos artigos estranhos do congelador.
 Aviso: Não use dispositivos mecânicos que não são recomendados pelo fabricante a acelerar o processo de descongelação.

Aviso: O refrigerante é inflamável e tenha cuidado de não prejudicar o sistema de circulação do refrigerante.
 Aviso: Não use aparelhos eléctricos dentro dos compartimentos de armazém com excepção dos recomendados pelo fabricante.

Aviso: Depois da colocação do congelador, a ficha deve ser acessível.

Aviso: O fio da alimentação danificado deve ser trocado pelo aquele que é fornecido pelo produtor ou o seu agente autorizado.

Aviso: Atenção-De modo a svitar acidentes que possam causar danos corporais, em especial com crianças, deve-se impedir de colocar as mãos, pés, etc, no compressor do quarto, armário em volta da protecção do buraco e costuras laterais.